



MANUAL DE PROPRIETÁRIO

FUGLEMAN UT10

[V2025-0127]

Relativo ao manual Segway com a versão 20210716

Índice

1. Introdução.....	6
2. Segurança.....	6
2.1 Manual de utilizador	6
2.2 Habilitações	6
2.3 Componentes elétricos	7
2.4 Verificações diárias e manutenções periódicas obrigatórias.....	7
2.5 Cargas e reboques	9
2.6 Acidentes.....	9
2.7 Operações	10
2.8 Condução segura.....	11
2.9 Características do veículo.....	14
3. Equipamentos de proteção	14
4. Acessórios.....	15
5. Verificações gerais.....	16
6. Veículo.....	17
6.1 Dados técnicos do veículo	17
6.2 Componentes e comandos.....	18
6.3 Identificação do veículo	19
6.4 Ligar o Veículo	20
6.5 Comandos.....	21
6.6 Painel de Instrumentos	22
6.6.1 Descrição dos Instrumentos.....	22
6.6.2 Luzes Indicadores de Aviso.....	24
6.6 Interruptores	25
6.7 Canhão de Ignição / Botão Start	28
6.8 Comutadores.....	29

6.9	Comutador de Luzes.....	29
6.10	Interruptor 2WD/4WD	30
6.11	Banco.....	31
6.12	Remoção / Instalação do banco do condutor	32
6.13	Remoção do banco do passageiro	33
6.14	Ajuste do volante	33
6.15	Cinto de Segurança.....	34
6.16	Armazenamento.....	35
6.17	Tampão do Depósito de Combustível	35
6.18	Seletor de Mudanças.....	36
6.19	Pedal de travão e pedal de acelerador	37
6.20	Travão de Parque	38
7.	Condução.....	39
7.1	Arranque do Veículo.....	39
7.2	Estacionar o Veículo	39
7.3	Conduzir em Marcha-Atrás	39
7.4	Conduzir em Superfícies Escorregadias.....	39
7.5	Conduzir sobre a Água	40
7.6	Conduzir sobre Obstáculos.....	41
7.7	Subir Montanhas	41
7.8	Conduzir em Redor de uma Montanha.....	41
7.9	Estacionar numa Superfície Inclinada	41
7.10	Limites de Carga	42
7.11	Reboque	42
7.12	Guincho	43
8.	Verificações Gerais	45
8.1	Óleo do Motor.....	45

8.2 Líquido de Refrigeração	46
8.3 Filtro de Ar.....	47
8.4 Pneus.....	48
8.4.1 Pressão dos Pneus.....	48
8.4.2 Profundidade do Rasto.....	48
8.4.3 Pneus.....	49
8.4.4 Pastilhas de Travão.....	49
8.5 Bateria	50
8.5.1 Localização da Bateria.....	50
8.5.2 Carregar a Bateria	51
8.5.3 Armazenamento da Bateria	52
8.5.4 Caixa de fusíveis	52
8.6 Iluminação	52
8.7 Amortecedores.....	53
8.7.1 Amortecedor a óleo	53
8.7.2 Lubrificação da suspensão	54
9. Manutenção	55
9.1 Tabela de Manutenção.....	56
10. Cuidados com o Veículo	59
10.1 Períodos de paragem prolongados	59
10.2 Depois de paragens por períodos de paragem prolongados.....	59
10.3 Limpeza do veículo	59
11. Garantia.....	62
11.1 Período de garantia.....	62
11.2 Ativação da garantia.....	62
11.3 Exclusões de garantia.....	62

Bem-Vindo!

Parabéns pela preferência na compra da sua Segway Powersports!

Leia atentamente este manual de forma a usufruir de todas as vantagens do seu veículo. Este manual para além de o esclarecer acerca do funcionamento, inspeções e manutenções, apresenta igualmente informações relevantes acerca da sua segurança e de terceiros.

Adicionalmente, os vários conselhos fornecidos neste manual irão ajudá-lo a manter o seu veículo nas melhores condições.

Em caso de dúvida, por favor, não hesite em contactar o seu Concessionário Oficial.

A equipa Segway Powersports deseja-lhe boas viagens. Mas lembre-se que a segurança está sempre em primeiro lugar!

A Segway Powersports é uma marca em constante evolução e desenvolvimento no âmbito da melhor satisfação dos seus clientes por todo o mundo, pelo que é possível encontrar algumas diferenças nos grafismos apresentados neste manual conforme os mercados e desenvolvimento do produto.

Caso necessite de assistência técnica, lembre-se que o seu Concessionário Oficial é quem melhor conhece o seu veículo. Utilize sempre peças e acessórios originais Segway Powersports.

A Segway Powersports reserva o direito de alterar os seus produtos, bem como o manual sempre que for necessário/oportuno.

1. Introdução

A leitura integral e atenta deste manual de proprietário é fundamental para o ajudar a familiarizar-se com todos os comandos do motociclo e conhecer as suas características, capacidades e limitações de modo a proporcionar uma condução em segurança.

O proprietário tem a responsabilidade de preservar as condições de segurança e funcionamento do motociclo.

A utilização e operação segura dependem das habilitações técnicas de condução e da experiência do condutor.

Antes de iniciar a condução informe-se acerca da legislação em vigor.

2. Segurança

2.1 Manual de utilizador

- Esteja sempre atento aos avisos de segurança presentes no veículo: leia e tenha em conta a sua informação sempre que utilizar o mesmo;
- Leia este manual atentamente de forma a tomar conhecimentos de todas as características e particularidades do seu veículo;
- Ignorar as indicações de segurança presentes neste manual, nos avisos de segurança do veículo e as boas práticas de utilização de veículos, pode resultar em acidentes e consequentemente em ferimentos graves ou morte;
- Todos os veículos possuem particularidades que os tornam individuais e os distinguem. Conheça os seus limites e os do seu veículo;

2.2 Habilitações

- O condutor deve possuir formação qualificada e possuir todos os requisitos legais em vigor (licença ou licença provisória, matrícula, registos);
- Nunca utilize um veículo sem ter os conhecimentos necessários sobre o mesmo. Contacte o seu concessionário para mais informações acerca das verificações que devem ser frequentemente feitas ao seu veículo;

- Tenha sempre presente as indicações da via em que circula, assim como as regras do código da estrada;
- Este veículo é destinado a adultos com as habilitações e conhecimentos necessários para a utilização dos mesmos. É proibida a utilização a menores de 16 anos sem os requisitos legais obrigatórios.

2.3 Componentes elétricos

- As baterias contêm ácidos corrosivos e tóxicos que podem-se tornar potencialmente nocivos e inflamáveis. Tenha especial atenção quando manuseia baterias, fazendo-o num ambiente bem ventilado;
- A ignição ligada sem que o motor esteja em funcionamento, pode levar a que a bateria se esgote e impossibilite a utilização do veículo;
- Não remova ou instale a bateria, fusíveis ou outros componentes elétricos com a ignição ligada;
- Utilize sempre baterias, fusíveis e velas adequadas ao veículo;
- Ao instalar uma bateria, ligue primeiro o cabo positivo (+) e em seguida o cabo negativo (-) para evitar curto circuitos;
- Utilize sempre lâmpadas adequadas e aprovadas para o veículo;
- Quando instalar uma lâmpada evite pegar no vidro com as mãos. Utilize um pano limpo para esse manuseamento;
- A cablagem elétrica pode ser afetada quando a parte exterior estiver danificada ou torcida. Procure um concessionário sempre que verificar danos ou torção na cablagem do veículo;
- Modificações não autorizadas ao sistema elétrico ou a sobrecarga do mesmo com acessórios podem causar a falência do mesmo. Consulte sempre o seu concessionário antes da instalação de componentes ou modificações no seu veículo.

2.4 Verificações diárias e manutenções periódicas obrigatórias

- Antes de utilizar o veículo, inspecione-o de acordo com a tabela de manutenção (capítulo “Verificações Diárias”);

- Cumpra sempre os prazos definidos para as manutenções obrigatórias: ignorar as manutenções, fazê-las fora da quilometragem definida pelo fabricante ou não respeitar os procedimentos das mesmas, pode causar danos graves e irreversíveis no seu veículo, assim como levar à perda da garantia. Consulte o capítulo “Período de Garantia” para mais informações.
- O período de rodagem do veículo é de 25 horas de funcionamento ou quilometragem equivalente a dois depósitos cheios de combustível, aproximadamente 500 kms, durante os quais deverá ter o cuidado de não colocar carga excessiva. Após esse período de rodagem, aumente gradualmente a velocidade até atingir o máximo permitido. A utilização cuidadosa do motor e dos componentes de desgaste durante esse período irá melhorar o desempenho e durabilidade do veículo e dos seus componentes;
- Verifique regularmente a pressão dos pneus;
- Teste o acelerador e verifique o estado da cablagem antes de iniciar marcha: Sempre que detetar uma potencial anomalia, contacte o seu concessionário de forma a averiguar uma eventual avaria;
- Verifique o estado geral do veículo antes de o operar. Carenagens, acessórios ou componentes em mau estado podem causar um acidente. Procure substituí-los prontamente;
- Confirme o estado e posição do guiador. Ajuste-o de acordo com as suas preferências;
- Verifique os parafusos e se o seu aperto é adequado. O aperto diminuto ou excessivo pode comprometer o normal funcionamento do veículo;
- Deve executar as verificações e manutenções com mais regularidade caso circule em ambientes húmidos, poeirentos ou com demasiados detritos;
- Deixe sempre o veículo arrefecer antes de executar qualquer tipo de operação de manutenção.
- Verifique os travões. Caso sinta que ao pressionar estes têm um comportamento “esponjoso”, dirija-se ao seu concessionário para averiguar uma potencial avaria;
- Inspeccione a direção e procure perceber se há alguma obstrução no curso normal;
- Certos produtos, como inseticidas, repelentes e outros químicos, podem danificar os plásticos do veículo. Consulte o seu concessionário de forma a averiguar a melhor forma de proteger os componentes do veículo quando for indispensável a sua utilização.

2.5 Cargas e reboques

- Nunca sobrecarregue o veículo de forma a não perder estabilidade. Se transportar algum tipo de carga, certifique-se de que esta está bem acondicionada e o peso devidamente distribuído;
- Não exceda a capacidade máxima de carga do veículo;
- Não trave abruptamente quando transporta cargas;
- Não transporte passageiros nos suportes de carga ou grelhas do veículo;
- A carga nunca deve interferir na visibilidade do condutor;
- Mantenha distância do espaço entre o veículo e o reboque;
- Aumente a distância de travagem e reduza a velocidade quando transportar cargas;
- Tente que a carga seja acondicionada o mais baixo possível. Cargas demasiado altas podem interferir com o centro de gravidade do veículo e reduzir a estabilidade do mesmo;
- Verifique se a carga se encontra bem presa antes de ligar o motor do veículo. Caso verifique que alguma carga se está a soltar, deve parar e ajustar antes de prosseguir;
- Evite terrenos e condições de condução adversas quando transporta carga;
- Não bloqueie os faróis com a carga;
- Não circule mais rápido do que a velocidade recomendada. Os veículos não devem exceder 15 km/h quando utilizam o reboque numa superfície plana, ou os 8 km/h quando a superfície é inclinada ou o terreno está em mau estado;
- Quando recolhe ou solta o cabo do guincho deve ter atenção para que não forme nós ou se sobreponha em demasia. Mantenha alguma tensão para que possa enrolar ou desenrolar suavemente;
- Puxe sempre o cabo do guincho pelo próprio cabo e nunca pelo gancho;
- Nunca use os suportes de carga como local de engate do reboque;

2.6 Acidentes

- Em caso de acidente, avalie o estado do seu veículo antes de o voltar a conduzir. Verifique eventuais fugas, porcas e parafusos soltos, guiador, manetes, travões, pedais, descanso, rodas, carenagens e o estado geral. Em seguida deverá deslocar-se a um concessionário (caso não seja

viável fazê-lo autonomamente, deverá solicitar um reboque) de forma a efetuar um check-up do veículo.

- Os gases emitidos pelo seu veículo são potencialmente tóxicos e não devem ser inalados. Não deve manter o seu veículo ligado em espaços fechados ou sem ventilação. Caso inale algum gás ou fumo deve deslocar-se imediatamente para um espaço exterior ou com boa ventilação e contactar os serviços médicos disponíveis;
- Os óleos, líquido de bateria entre outros, contêm substâncias potencialmente tóxicas e perigosas para o ambiente e para a pele, podendo causar doenças graves de pele ou cancro. Evite o contacto direto e lave prontamente com água e sabão caso exista algum derrame;
- Óleos, lubrificantes e filtros devem ser descartados de acordo com a regulamentação em vigor;
- As crianças não devem em momento algum ter acesso a óleos, lubrificantes, combustíveis ou qualquer outro líquido potencialmente nocivo para a saúde;

2.7 Operações

- Desligue sempre o veículo antes de iniciar o abastecimento de combustível. Não abasteça o depósito em demasia. Assim que terminar de abastecer, garanta que a tampa do depósito de combustível está bem fechada para que não exista risco de vazamento;
- Não opere o seu veículo em locais fechados e/ou mal ventilados. A inalação de monóxido de carbono pode causar ferimentos graves ou morte;
- Não fume, fogueie ou toque em pessoas ou superfícies com eletricidade estática enquanto manuseia combustível, uma vez que podem causar um incêndio;
- Dirija-se a um concessionário sempre que detetar sujidade nos reservatórios ou depósitos de óleo, gasolina ou lubrificantes;
- Verifique sempre as instruções de arranque antes de ligar o veículo;
- Não encha demasiado os reservatórios do óleo. Garanta que o líquido fica entre as marcas de “L” (limite mínimo) e “H” (limite máximo);
- Siga sempre as indicações de armazenamento de veículos quando for parar o mesmo por um maior período de tempo;

2.8 Condução segura

- Nunca conduza o veículo sob o efeito de álcool, drogas ou medicamentos que provoquem sonolência;
- Não conduza por longos períodos de tempo. Faça pausas de forma a reduzir o cansaço;
- Tenha em consideração as suas capacidades de forma a garantir uma condução mais confortável e segura dentro dos limites de velocidade, e nunca viaje mais rápido do que aquilo que as condições da estrada, trânsito e visibilidade permitem;
- Seja consciente das condições climatéricas que podem afetar negativamente a sua condução (vento, chuva, nevoeiro, etc.);
- Evite fazer travagens bruscas em pisos molhados ou com gelo uma vez que é extremamente perigoso. Evite igualmente tampas, buracos, linhas de marcação e marcas de óleo de forma a evitar deslizamentos e acidentes;
- Não efetue qualquer tipo de manobras perigosas, como saltos, “cavalos”, curvas a velocidade excessiva e outras;
- Acelere e trave com suavidade para não correr o risco de perder o controlo do veículo;
- Tenha uma condução defensiva;
- Assinale sempre as mudanças de direção e de faixa. Certifique-se de que os outros o conseguem ver;
- Seja cuidadoso ao passar por veículos parados uma vez que os ocupantes podem não o ver e abrir a porta do carro repentinamente;
- Garanta que circula de forma visível para os outros veículos, quer pela posição na via quer utilizando roupas de cores vivas
- Nunca transporte mais do que um passageiro e assegure que o mesmo tem os conhecimentos necessários sobre o funcionamento do veículo de forma a não comprometer a estabilidade do mesmo;
- O passageiro deverá sempre utilizar o assento respetivo;
- Nunca transporte um passageiro que não seja capaz de colocar ambos os pés no pousa-pés;
- Durante a viagem, para manter o controlo do veículo, o condutor deve manter ambas as mãos e pés no guiador e nos pousa-pés, respetivamente;

- A posição e postura do condutor e do passageiro é muito importante para o controlo do veículo;
- Não transporte animais no veículo;
- O seu veículo não é um brinquedo, podendo tornar-se perigoso. A sua condução é diferente da condução de um carro ou motociclo, podendo rapidamente dar-se um acidente ou capotamento ao manobrar. Seja cuidadoso enquanto conduz ou efetua qualquer tipo de manobra;
- Quando conduzir em marcha-atrás garanta que não há pessoas ou obstáculos atrás de si. Recue sempre com velocidade reduzida;
- Este veículo foi desenhado e produzido para circular em todos os tipos de terreno, estando em conformidade com a legislação de emissões de ruído e gases poluentes para a atmosfera.
- Siga os procedimentos descritos neste manual para subir/descer montanhas. Verifique sempre o terreno, não faça alterações súbitas de velocidade e não conduza a velocidades excessivas.
- Mantenha sempre as mãos, pés e outras partes do corpo dentro do veículo;
- Considere sempre as orientações de segurança relativas à condução em montanha, subidas e descidas, sobre água, obstáculos, entre outras, presentes neste manual;
- Não conduza o seu veículo em colinas demasiado escorregadias ou sem visibilidade suficiente;
- Não tente atravessar o cume de uma montanha caso não consiga ver o caminho em frente;
- Tenha sempre uma atenção especial quando conduzir em terrenos anteriormente desconhecidos;
- Não conduza em águas demasiado profundas ou com demasiada corrente;
- Teste o seu veículo sempre que sair de água. Trave algumas vezes para garantir que os seus travões estão a funcionar normalmente e para que a fricção seque os discos e pastilhas;
- Não acelere o veículo na subida ou descida de colinas: avance lentamente e garantindo que controla o veículo;
- Utilize o travão auxiliar com prudência quando desce uma colina. O uso inadequado do travão auxiliar pode levar à perda de controlo do veículo ou capotamento;

- Seja cauteloso sempre que circule através de ervas ou mato alto e procure antecipar obstáculos pouco visíveis. Caso verifique que existem ervas, detritos ou qualquer tipo de corpo estranho preso ao veículo, deve parar e retirá-los antes de retomar a marcha;
- Caso tenha de atravessar um rio, lago ou outra superfície congelada, garanta que a mesma é resistente o suficiente para suportar o veículo, carga, acessórios, ocupantes e outros veículos que circulem consigo;
- Consulte sempre as autoridades locais relativamente aos pisos congelados e à sua resistência ou possibilidade de os atravessar.
- O seu veículo possui vários componentes que podem atingir uma temperatura alta enquanto circula (escape, motor, discos de travão, óleo, lâmpadas, entre outros). Tenha atenção para não entrar em contacto com eles imediatamente depois de parar o veículo;
- Peças metálicas ou plásticas podem atingir temperaturas elevadas após estarem expostas ao sol. Tenha cuidado ao entrar em contacto com estes componentes de forma a não se queimar;
- A velocidade excessiva aumenta o risco de perda de controlo do veículo.
- Adeque a velocidade a que circula ao terreno, visibilidade, clima e experiência de condução;
- Os ocupantes do veículo assumem toda a responsabilidade associada à escolha dos trilhos, trajetos e condições das superfícies que decidam atravessar;
- Sempre que necessitar de levantar ou retirar o assento, verifique sempre se ele se encontra bem fechado antes de iniciar marcha;
- Garanta que os compartimentos de armazenamento se encontram bem fechados. Não guarde objetos frágeis, pesados ou inflamáveis no interior dos compartimentos;
- As luzes de mudança de direção poderão não desligar automaticamente após concluir a manobra. Retorne-as à posição inicial de forma a não induzir os restantes condutores em erro;
- Utilize as luzes de emergência sempre que necessitar de alertar os outros condutores para um eventual perigo como uma avaria, acidente ou estacionamento temporário;
- O interruptor de corte de corrente deve ser usado exclusivamente em situações de emergência;
- Utilize o travão de parque sempre que estacionar o veículo;

- Procure adequar as mudanças à velocidade e/ou terreno em que circula, ou caso transporte ou reboque cargas. Ignorar essas variáveis pode causar danos no seu veículo como o desgaste prematuro da correia do variador ou outros componentes do seu veículo;
- Antes de trocar a mudança, solte o acelerador e deixe-o voltar à posição inicial de ralenti. Trocar de mudança com o motor acelerado pode causar danos à transmissão do veículo;
- Deixe sempre o seu motor aquecer antes de iniciar marcha;
- A aceleração excessiva e prolongada do motor pode causar uma acumulação de combustível no sistema de escape e aumentar o risco de aquecimento do escape e de incêndio do mesmo.

2.9 Características do veículo

- Utilize sempre os pneus (tamanho e tipo) especificados neste manual;
- Não é recomendável qualquer tipo de manipulação no veículo para aumento de velocidade ou alteração das suas características definidas pelo fabricante. A utilização de componentes ou alterações que não respeitem as indicações do fabricante pode levar à perda de garantia e causar danos graves no seu veículo;
- Utilize sempre o combustível adequado ao seu veículo;
- Utilize sempre os óleos, lubrificantes e líquidos de refrigeração aconselhados pelo fabricante;
- É proibida qualquer alteração ou manipulação do VIN, nº de motor ou placa de identificação do veículo.

O não cumprimento destes avisos aumenta a possibilidade de acidentes e conseqüentemente do risco de ferimentos graves ou morte.

3. Equipamentos de proteção

A maioria das mortes por acidentes em motocicletas ou ciclomotores são causadas por lesões na cabeça. O uso de capacete é fundamental para prevenir e reduzir essas lesões.

Use sempre um capacete homologado.

Use uma viseira ou óculos apropriados. O vento em contacto com a visão desprotegida pode reduzir a visibilidade e atrasar a percepção de situações de perigo.

O uso de blusão, botas, calças, luvas, etc., é extremamente eficaz na prevenção de lesões corporais.

Nunca use roupas que se possam prender nas manetes, pousa-pés, rodas, corrente de transmissão, etc., evitando assim causar qualquer dano ou acidente.

Vista sempre roupa adequada que proteja as pernas, tornozelos e pés. O motor e o sistema de escape atingem temperaturas altas durante e depois da viagem e podem causar queimaduras.

O passageiro também deverá cumprir estas normas de precaução.

4. Acessórios

A instalação de produtos não originais ou a introdução de outras alterações no veículo, podem invalidar a aplicabilidade de garantia. As mudanças nas carenagens ou nas características operacionais, poderá expô-lo a si e a outros a um sério risco de acidente ou morte. Assim, é responsável por qualquer acidente que possa ocorrer devido às alterações feitas ao veículo.

Nunca instale acessórios que possam comprometer o desempenho do veículo. Antes de utilizar qualquer acessório, certifique-se que estes não reduzem a distância entre o veículo e a estrada ao circular nas curvas, que não limitam a suspensão, a direção ou o manuseamento de todas as funções do motociclo. Certifique-se ainda de que as luzes e os refletores estejam sempre visíveis.

Acessórios fixos no guidador ou na zona da forqueta podem criar instabilidade devido à má distribuição do peso ou à alteração da aerodinâmica. Ao fixar acessórios no guidador ou na zona da forqueta, lembre-se de que estes têm de ser o mais leves possível.

Acessórios grandes ou volumosos podem comprometer seriamente a estabilidade do veículo pois causam instabilidade na aerodinâmica.

Certos acessórios podem fazer com que o condutor mude a sua posição normal de condução. Uma posição incorreta limitará a liberdade de movimento do condutor assim como a sua capacidade de controlo do veículo. Por esta razão, a fixação deste tipo de acessórios não é aconselhável.

Acessórios eléctricos precisam de especial cuidado ao serem fixados. Se estes acessórios ultrapassarem a capacidade do sistema eléctrico do veículo, poderão causar falhas como a perda

das luzes e energia do motor. A utilização de acessórios elétricos pode comprometer a longevidade da bateria do veículo.

Diversas empresas sem qualquer ligação à Segway Powersports produzem peças e acessórios ou oferecem outras modificações que, por não poderem ser devidamente testados pela Segway Powersports, não deverão ser instalados no veículo.

A Segway Powersports não aprova nem recomenda a utilização de acessórios não originais nem a modificação das características originais do veículo, mesmo que vendidos e instalados por um concessionário oficial.

5. Verificações gerais

Para garantir uma condução segura, bem como a longevidade dos componentes do seu veículo, por favor, verifique regularmente os seguintes itens do seu veículo:

1. Inspeção da direção: Rode o guidador até ao limite para ambos os lados, certificando-se que o curso da direção está totalmente livre e gira de forma natural.
2. Travões: Verifique o nível do óleo, que deverá encontrar-se sempre entre o limite mínimo e o limite máximo indicado.
3. Pneus: Verifique a pressão e a profundidade do rasto.
4. Combustível: certifique-se de que tem combustível no veículo antes de iniciar a condução.
5. Luzes: Verifique o bom funcionamento das luzes do veículo.
6. Nível dos lubrificantes: Verifique o nível dos diferentes lubrificantes (óleo de motor, travões,...)
7. Estado dos espelhos: Verificar se os espelhos estão em conformidade.

Sempre que a inspeção evidencie a necessidade de substituição de peças, utilize peças de origem que poderá adquirir através do seu concessionário.

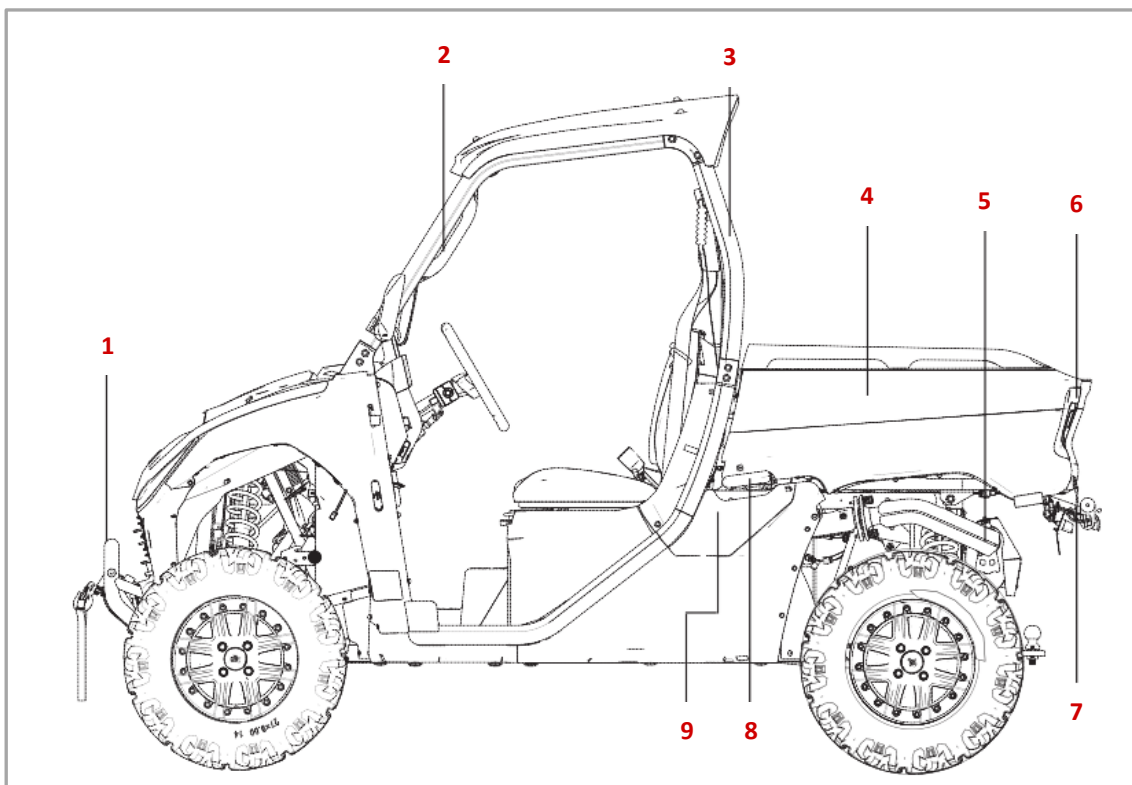
6. Veículo

6.1 Dados técnicos do veículo

MOTOR	
Tipo	Bicilíndrico, refrigerado a água, 4 tempos
Cilindrada	1000 cc
Potência Máxima	68 kW @ 7500 rpm
Refrigeração	Líquida
Alimentação	Injeção Eletrônica Bosh
Sistema de arranque	Elétrico
Transmissão	Variador Automático P/R/N/L/H
Vela	NGK CPR7EA / TORCH B7RTC

CHASSIS	
Suspensão (Dianteira / Traseira)	Amortecedor a óleo
Travão (Dianteiro / Traseiro)	Disco (4 rodas)
Pneu (Dianteiro/ Traseiro)	27x9-14 / 27x11-14
Comprimento	3100 mm
Largura	1625 mm
Altura	2014 mm
Distância entre eixos	2085 mm
Peso	780 kg
Capacidade depósito	45 L
Lotação	Homologado 2 pessoas

6.2 Componentes e comandos



1 – Pára-choques dianteiro

2 – Pegas

3 – Arcos de proteção habitáculo

4 – Caixa de carga

5 - Escape

6 – Porta de caixa de carga

7 – Pára-choques traseiro

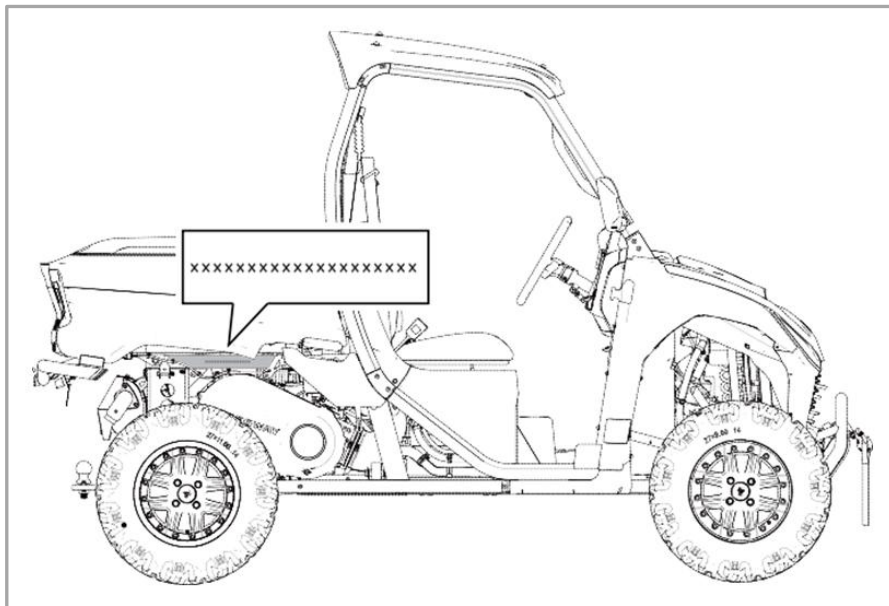
8 – Pega da caixa de carga

9 – Tampão do depósito de combustível

6.3 Identificação do veículo

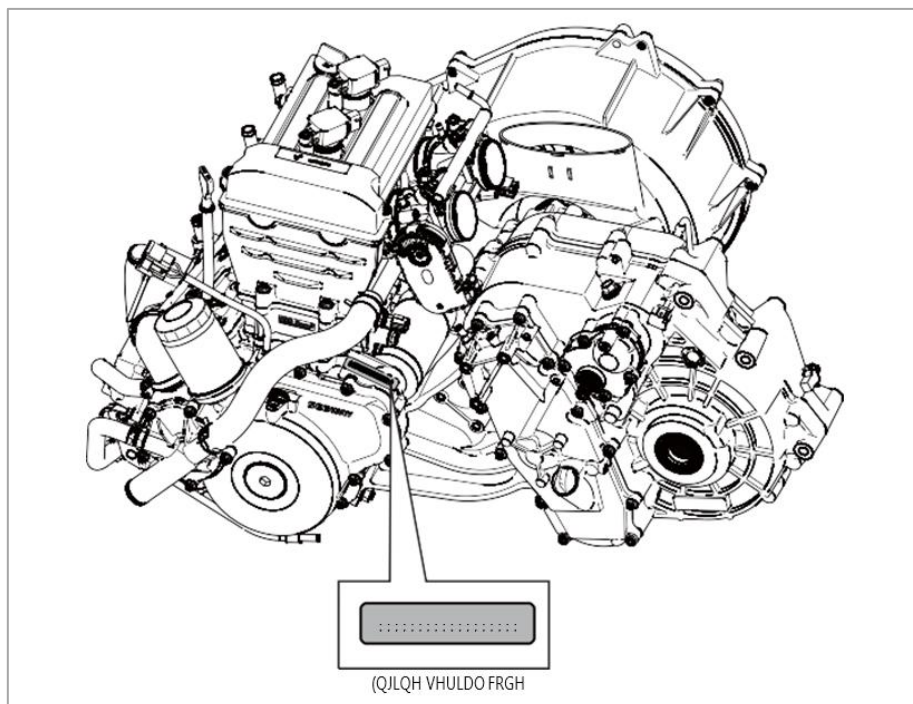
Nº de identificação do veículo (VIN)

O VIN encontra-se gravado no chassi, debaixo da caixa de carga, conforme apresentado na imagem.



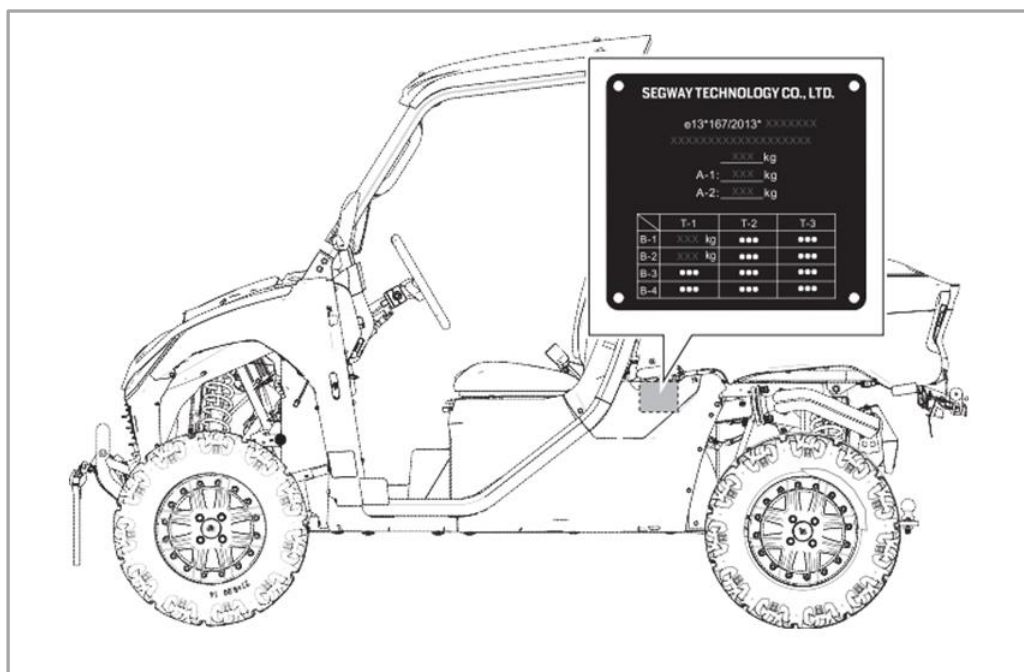
Nº de motor

O nº de motor está gravado no local apresentado na imagem.



Chapa de identificação do veículo

A chapa de identificação está localizada do lado esquerdo, conforme apresentado na imagem. Na chapa está apresentada a informação básica do veículo, como o VIN. É necessária a informação do VIN para a ativação do veículo pela primeira vez.



6.4 Ligar o Veículo

Existem 3 formas de ligar o veículo:

1. Chave na ignição (Preferencial)
2. Wireless através da APP

Ligar o veículo remotamente através da APP requer rede de Internet 4G. Caso a área onde se encontra seja coberta por rede Internet pode aceder à APP e ligar o veículo.

3. Através da APP por Bluetooth

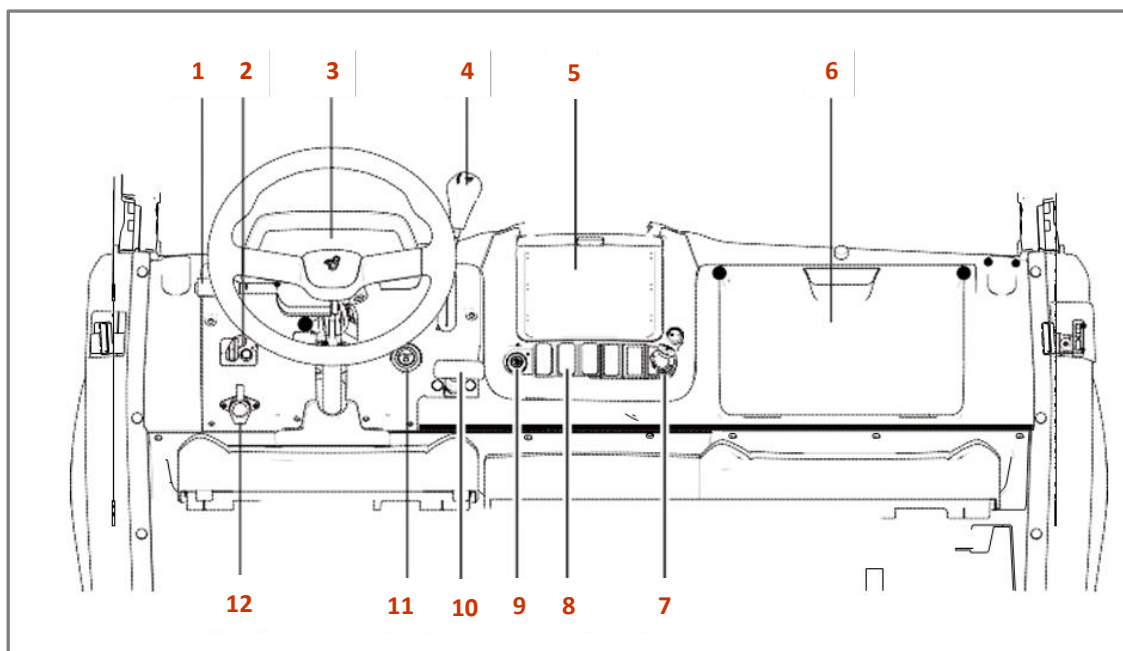
Estando o veículo e o telemóvel ligados e com o Bluetooth sincronizado, assim que o telemóvel se afaste do veículo a uma distância em que não seja mais possível essa sincronização, o veículo desliga-se. Assim que voltar a aproximar o telemóvel do veículo e seja novamente estabelecida ligação, o veículo voltará a ligar-se automaticamente.

Preferencialmente deverá utilizar sempre a chave para ligar e desligar o veículo. Caso não pretenda utilização a opção remota, poderá desativar essa opção na APP.

Após desligar o veículo com a chave, a ligação remota será cortada e será possível ligar o veículo manualmente. Para estabelecer novamente ligação terá de se desconectar e voltar a conectar ao veículo.

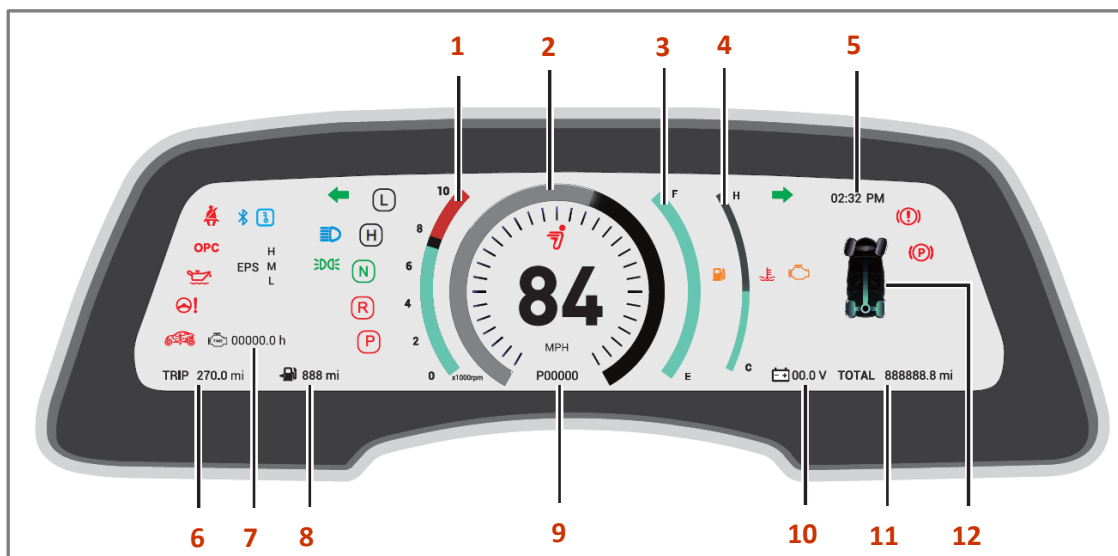
Para mais informações acerca da utilização e funcionalidades da aplicação, por favor contacte o seu concessionário.

6.5 Comandos



- | | |
|----------------------------|----------------------|
| 1. Comutador de luzes | 7. Ficha DC |
| 2. Interruptor 2 WD / 4 WD | 8. Interruptores |
| 3. Painel | 9. Ignição |
| 4. Seletor de mudanças | 10. Travão de parque |
| 5. Armazenamento | 11. Botão Start |
| 6. Porta luvas | 12. Ficha 12 V |

6.6 Painel de Instrumentos



6.6.1 Descrição dos Instrumentos

1. Conta rotações

Apresenta as rotações (0→2→4→6→8→10) atuais do motor

2. Velocímetro

O velocímetro mostra a velocidade atual do veículo (km/h).

3. Indicador de nível de combustível

E : Depósito vazio F : Depósito cheio

Apresenta a informação do nível de combustível no depósito. Assim que o combustível atinja o nível da reserve, o indicador começará a piscar.

4. Indicador da temperatura do líquido de refrigeração

Mostra a temperatura atual do líquido de refrigeração.

C : Temperatura baixa

H : Temperatura alta

5. Relógio

Após vincular o veículo à aplicação Segway Powersports, a hora será atualizada automaticamente.

6. Km parcial

Não é possível fazer reset aos Km parciais. Essa funcionalidade está apenas disponível através da aplicação Segway Powersports.

7. Tempo de funcionamento do motor

Apresenta as horas em que o motor do veículo esteve em funcionamento.

8. Autonomia

Apresenta os Km que podem ser ainda percorridos com a quantidade de combustível presente no depósito.

9. Código de erro

Em caso de avaria do veículo, o código de avaria é mostrado.

10. Tensão da bateria

Mostra o nível de carga atual da bateria do veículo.

11. Odómetro

Mostra os kms totais acumulados do veículo.

12. Modos de tração



Modo 2x4



Modo 4x4



Modo 4x4 com bloqueio do diferencial

Com diferencial traseiro:



Modo 2x4
















Modo 4x4



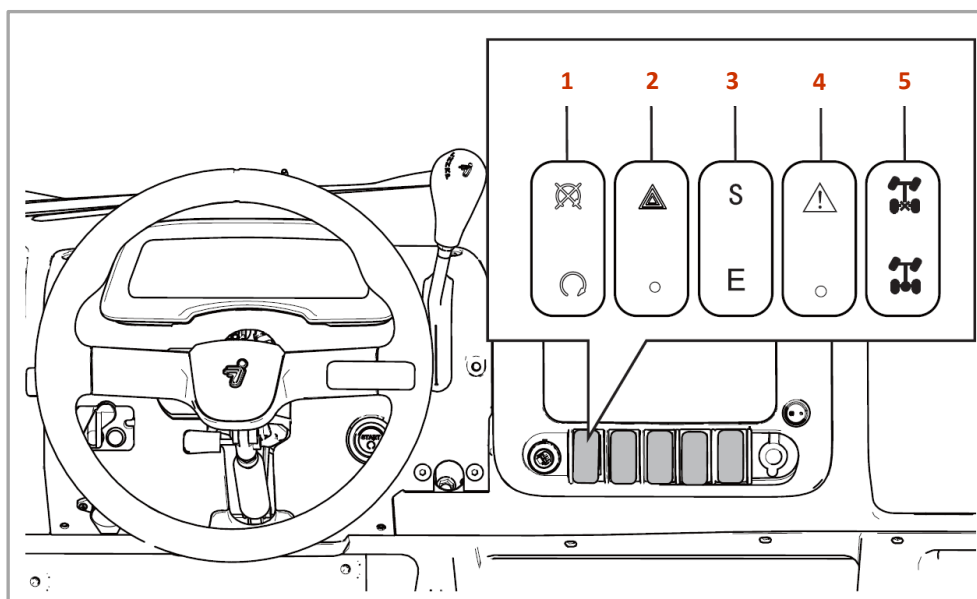
Modo 4x4 com bloqueio do diferencial

6.6.2 Luzes Indicadores de Aviso

Indicador	Designação	Funcionalidade
	Cinto de segurança	Esta luz indicadora relembra o condutor da necessidade de utilização de cinto de segurança por parte de todos os passageiros do veículo. O fecho do cinto do condutor está equipado com um sistema de segurança que limita a velocidade do veículo a 24 km/h caso o cinto não esteja colocado.
OPC	Luz de presença do condutor	Quando o condutor sai do banco, a luz acende no painel e começa a tocar o alarme.
	Indicador de temperatura do óleo	Este indicador acende quando é detetada baixa pressão de óleo no motor.
	Luz de aviso problema elétrico	Indica uma falha no sistema EPS (se o veículo tiver o equipamento).
	Luz de travão	Nível baixo de fluido de travões Sistema de travagem com problemas
	Indicador de travão parque	Esta luz acende quando é acionado o travão de parque.
	Luz de avaria EFI	Este indicador aparece se ocorrer uma falha com o sistema EFI. Não conduzir o veículo se esta luz estiver acesa, poderá causar danos graves no motor. Se a luz acender, contacte o seu concessionário para um diagnóstico.
	Luz avisadora da temperatura do líquido de refrigeração	Esta luz irá acender quando o motor estiver demasiado quente. Desligue imediatamente o motor e deixe-o arrefecer. Quando estiver frio, ligue novamente o veículo.
	Indicador de pisca esquerdo	O indicador ficará a piscar sempre que for acionado o pisca esquerdo
	Indicador de máximos	Quando aciona os máximos, esta luz irá acender no painel de instrumentos.

Indicador	Designação	Funcionalidade
	Indicador de médios	Indica que os faróis frontais e traseiros, e luz de matrícula e o painel de instrumentos estão ligados.
	Indicador de pisca direito	O indicador ficará a piscar sempre que for acionado o pisca direito.
	Bluetooth	Este ícone irá aparecer sempre que seja estabelecida ligação através da aplicação.
	Comando remoto	Quando o veículo é colocado a trabalhar através da aplicação, este ícone irá aparecer no telemóvel e o indicador irá acender no painel de instrumentos.
H EPS M L	Modo EPS	<p>O modo EPS é selecionado na APP e poderão ser selecionados pelo utilizador os seguintes modos (modelos aplicáveis):</p> <p>M - Modo normal, direção normal</p> <p>H - Modo conforto, transporte de cargas, velocidade reduzida, direção mais leve</p> <p>L - Modo movimento, velocidade mais elevada, direção mais pesada</p>

6.6 Interruptores



1. Interruptor de corte de corrente
2. Interruptor de luzes de emergência
3. Interruptor de modos de condução
4. Interruptor de corte do limite de velocidade
5. Interruptor de bloqueio do diferencial (se aplicável)

Interruptor de corta corrente




Desligar




Ligar


Arrancar com o veículo (veículo com botão *start*)

1. Pressione o pedal de travão com o seletor de mudanças em "P" ou "N"
2. Pressione o interruptor de corte de corrente para a posição 
3. Rode a chave na ignição para a posição "ON"
4. Pressione o botão *start* por 1.5 a 2 segundos e o motor irá arrancar


Arrancar com o veículo (veículo sem botão *start*)

1. Pressione o pedal de travão com o seletor de mudanças em "P" ou "N"
2. Pressione o interruptor de corte de corrente para a posição 
3. Rode a chave no canhão para a posição *start* sem a largar. Aguarde 1.5 a 2 segundos (não exceda os 4 segundos) e o motor irá arrancar.

Parar o veículo

1. Coloque o seletor de mudanças na posição "P" e acione o travão de parque.
2. Pressione o interruptor de corte de corrente  e o motor irá desligar.

Interruptor de luzes de emergência

Use este interruptor em caso de emergência. A luz de posição fica intermitente quando o interruptor é pressionado na posição  Para desligar, o interruptor deverá ser pressionado para a posição "●".

- Estacionamento temporário do veículo
- Avaria do veículo
- Quando se depara com outras emergências

Interruptor de modos de condução


“S”: Modo desportivo

Ao ativar este modo, as rotações do motor aumentam, aumentando a potência do veículo e a sua velocidade, tal como o consumo de combustível será mais elevado. Não é recomendado arrancar com o veículo com o modo desportivo ativado.

“E”: Modo de economia

Ao ativar este modo de condução o consume de combustível será reduzido, tornando o veículo mais eficiente.

Interruptor de corte do limite de velocidade

 : Anula o limite de velocidade do veículo no modo de tração 4WD-com bloqueio do diferencial (30KM/h).

Interruptor de bloqueio do diferencial (se aplicável)

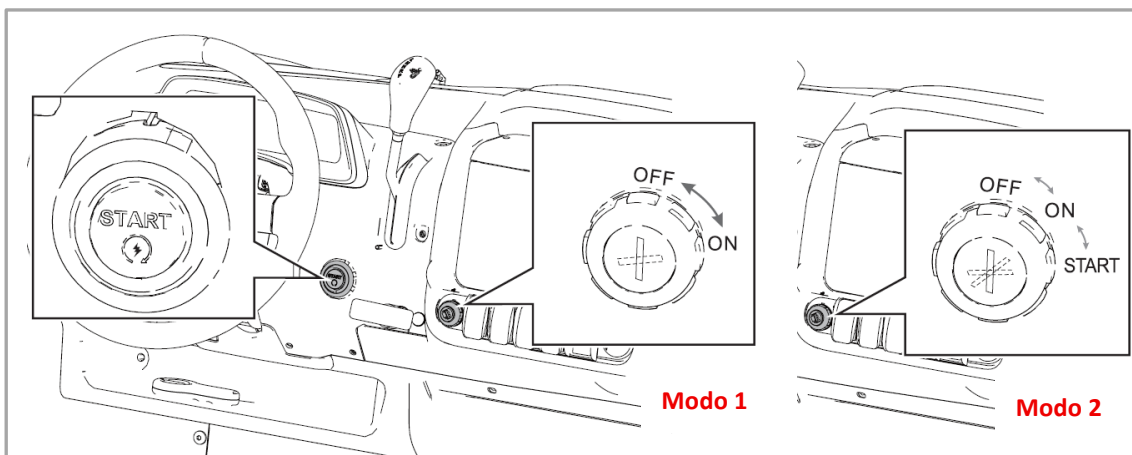


Tração às 4 rodas com bloqueio do diferencial (traseiro)



Tração às 4 rodas (sem bloqueio do diferencial)

6.7 Canhão de Ignição / Botão Start




MODO 1

Canhão de ignição

Rode a chave para a posição "ON": todos os circuitos elétricos do veículo são ligados.

Rode a chave para a posição "OFF": São desligados os circuitos elétricos e o motor e não é possível ligar o motor. Quando a ignição está nesta posição, a chave pode ser removida do canhão.

Interruptor Start (se aplicável)

Rode a chave na ignição para a posição "ON", coloque o interruptor de corte de corrente na posição  pressione o interruptor start e o motor irá arrancar.

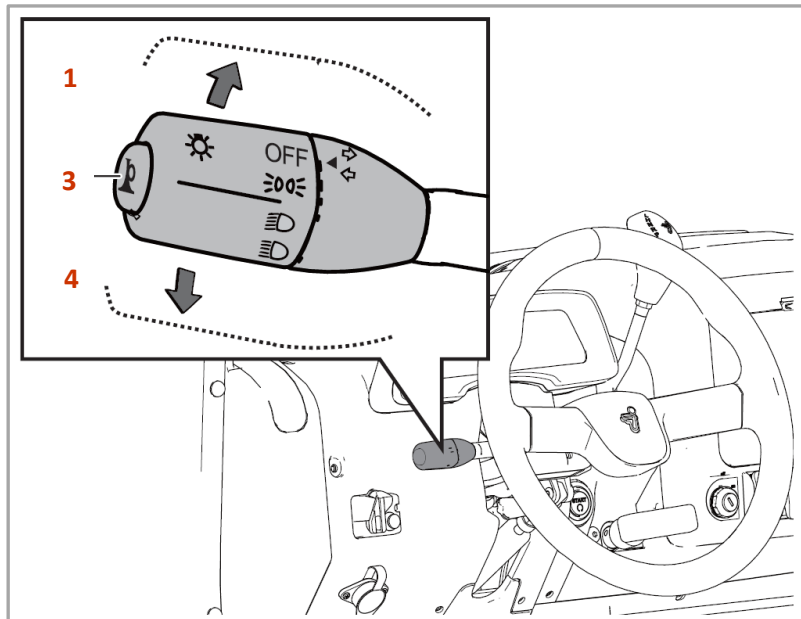
MODO 2

Rode a chave para a posição "ON": todos os circuitos elétricos do veículo são ligados.

Rode a chave para a posição "Start" sem a largar. Aguarde 1.5 a 2 segundos (não exceda os 4 segundos) e o motor irá arrancar. A chave irá automaticamente retornar à posição "ON".

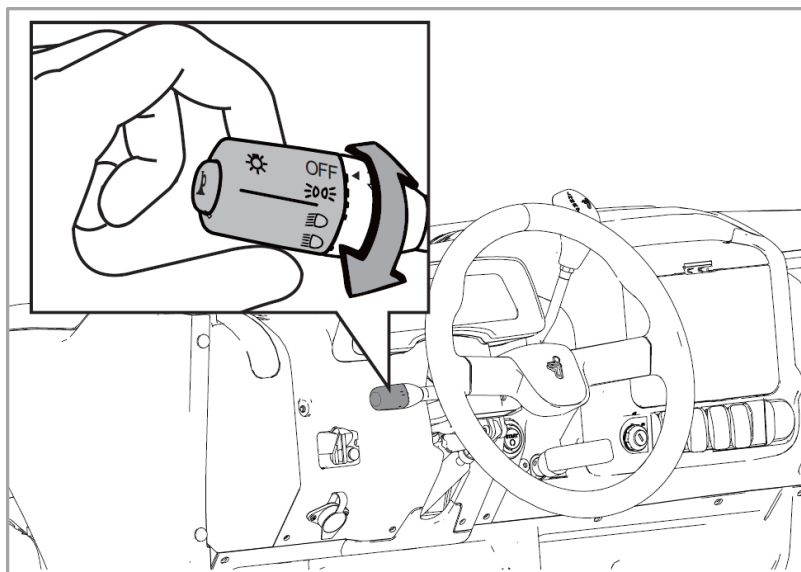
Rode a chave para a posição "OFF": São desligados os circuitos elétricos e o motor e não é possível ligar o motor. Quando a ignição está nesta posição, a chave pode ser removida do canhão.

6.8 Comutadores





1. Movimento o comutador no sentido ascendente para acionar o pisca direito. No painel irá iluminar-se o ícone correspondente.
2. Movimento o comutador no sentido descendente para acionar o pisca esquerdo. No painel irá iluminar-se o ícone correspondente.
3. Buzina


6.9 Comutador de Luzes




Rode a extremidade do comutador para acionar as luzes:

 : Aciona os faróis frontais, traseiros, luz de matrícula e o painel de instrumentos.

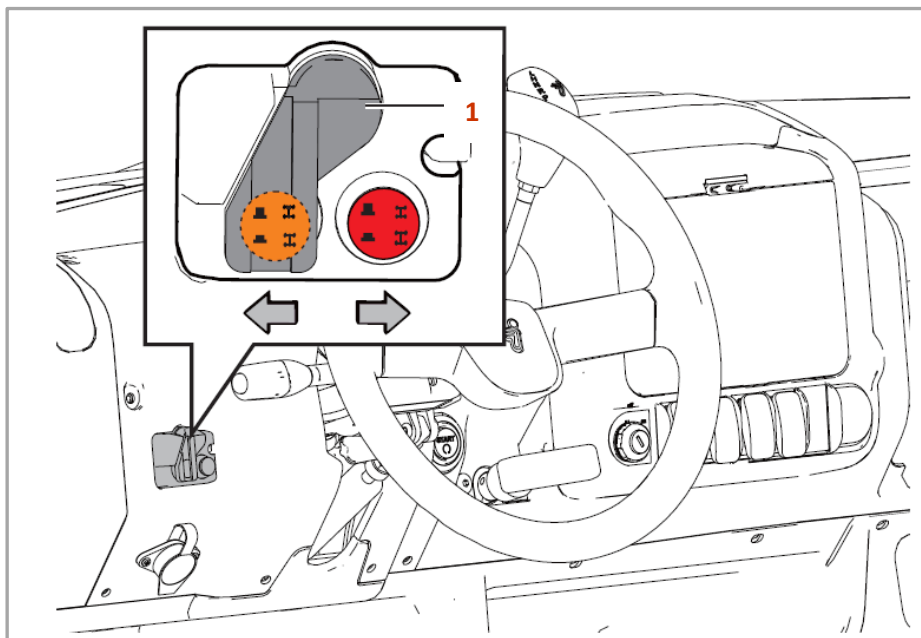
 : Médios.

 : Máximos. No painel irá iluminar-se o ícone correspondente.

OFF : Desligado

 : Buzina

6.10 Interruptor 2WD/4WD




1 – Interruptor 2WD/4WD

Botão vermelho para fora: modo 2WD


Botão vermelho e botão amarelo pressionados: modo 4WD

Botão amarelo para fora: modo 4WD com bloqueio do diferencial


Modo tração 2 x 4

Quando tem selecionada a opção 2WD no interruptor, o veículo tem apenas tração nas rodas traseiras. A potência será colocada completamente nas rodas traseiras e as rodas dianteiras não terão força de tração. No painel de instrumentos irá aparecer o símbolo  indicativo de 2WD. Este modo é adequado para condução em terrenos planos.

Modo tração 4 x 4

Quando o interruptor 2WD/4WD está pressionado, está selecionado o modo 4WD e no painel de instrumentos irá aparecer o símbolo . Nestas circunstâncias é gerada potência tanto nas rodas traseiras como dianteiras. Este modo é adequado para condução em terrenos montanhosos, com lama ou em más condições.

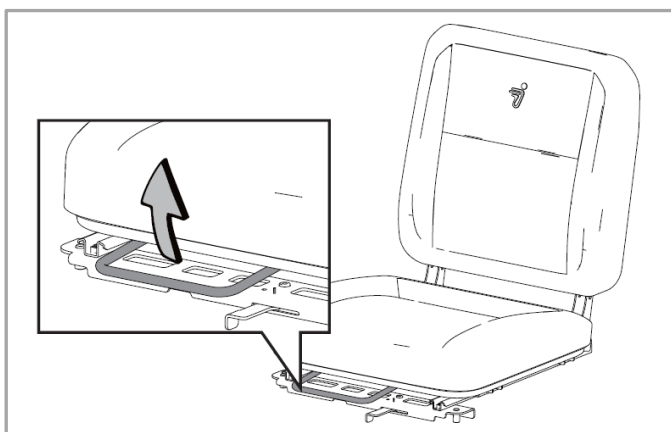
Modo tração 4x4 com bloqueio do diferencial

Quando o interruptor do bloqueio do diferencial (amarelo) está pressionado, aparece no painel o símbolo . Neste momento, está ativo o bloqueio de tração no modo de tração às 4 rodas. As rodas traseiras e dianteiras, lado esquerdo e direito, geram a mesma velocidade e potência. O veículo fica com a velocidade limitada a 30km/h, sendo que este modo é adequado para veículos em situações problemáticas.

6.11 Banco

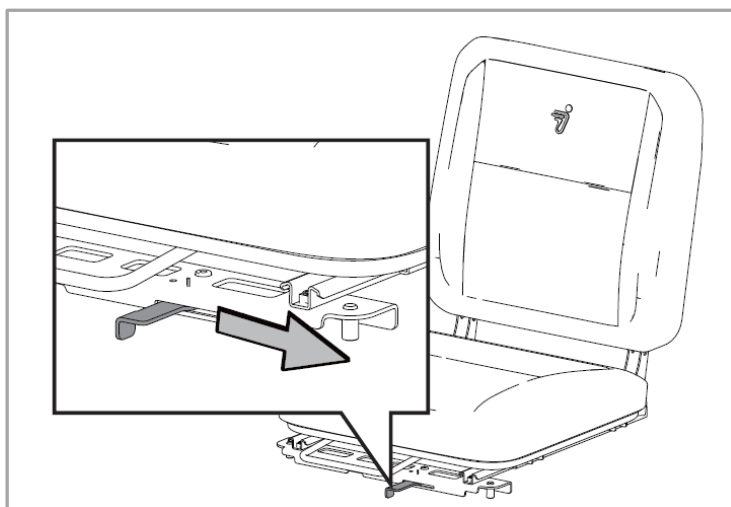
O banco do condutor pode ser ajustado. Ajuste a posição do banco de forma a conseguir uma condução confortável, assegurando-se que consegue pressionar devidamente os pedais de travão e acelerador.

Ajuste do banco do condutor



Na extremidade frontal do banco encontra uma alavanca em forma de U que, ao ser puxada no sentido ascendente, permite que o banco deslize até à posição desejada. Ao largar a alavanca, o banco fica bloqueado na nova posição.

6.12 Remoção / Instalação do banco do condutor



Linguete para bloqueio do banco

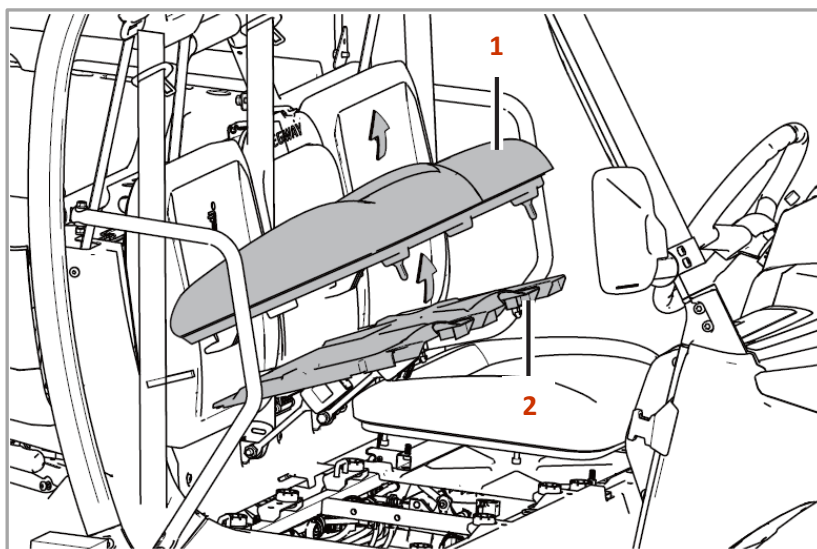
- 1 - Mova o linguete para fora (conforme apresentado na imagem)
- 2 - Puxe cuidadosamente o banco para a frente e remova o cabo ligado debaixo do banco.
- 3 - Remova o banco

Instalação do banco

- 1 - Ligue o cabo debaixo do banco.
- 2 - Insira os pinos de fixação na parte traseira do banco nos respectivos encaixes.
- 3 - Rode o banco para o posicionar completamente e bloquear os encaixes.

Verifique sempre que o banco está devidamente instalado de forma a garantir a segurança do condutor.

6.13 Remoção do banco do passageiro

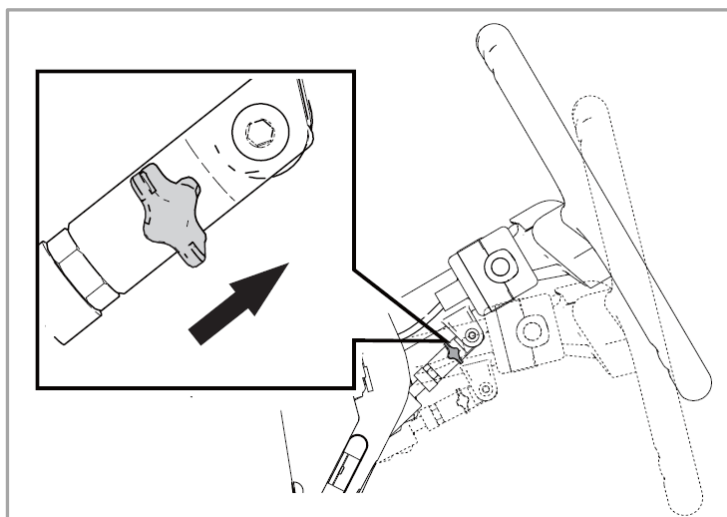


1 - Banco

2 – Proteção inferior do banco do passageiro

- Levante a extremidade frontal do banco. A proteção inferior encontra-se debaixo do banco do passageiro.
- Após remover o banco, segure-a com as duas mãos.
- Mova a proteção inferior para cima e remova-a.
- Debaxo deste banco pode encontrar um compartimento de armazenamento e a bateria.

6.14 Ajuste do volante



Ângulo de ajuste do volante

Levante o manípulo na coluna de direção no sentido do volante sem o largar.

Mova o volante no sentido ascendente ou descendente até à posição desejada. Largue o manípulo de forma a fixar o volante na nova posição.

Após fazer este ajuste, confirme que o volante está fixo.

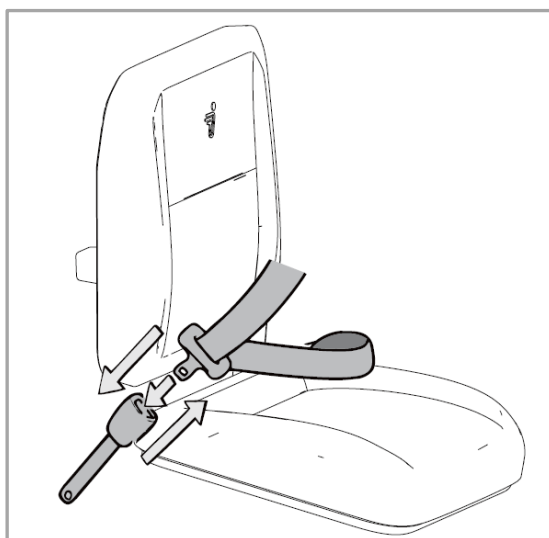
AVISO

**Não ajuste o volante com o veículo em movimento.
Tal ação pode levar a perda de controlo do veículo e causar um grave acidente.**

6.15 Cinto de Segurança

Assim que entra no veículo, a colocação do cinto de segurança passa a ser uma prioridade.

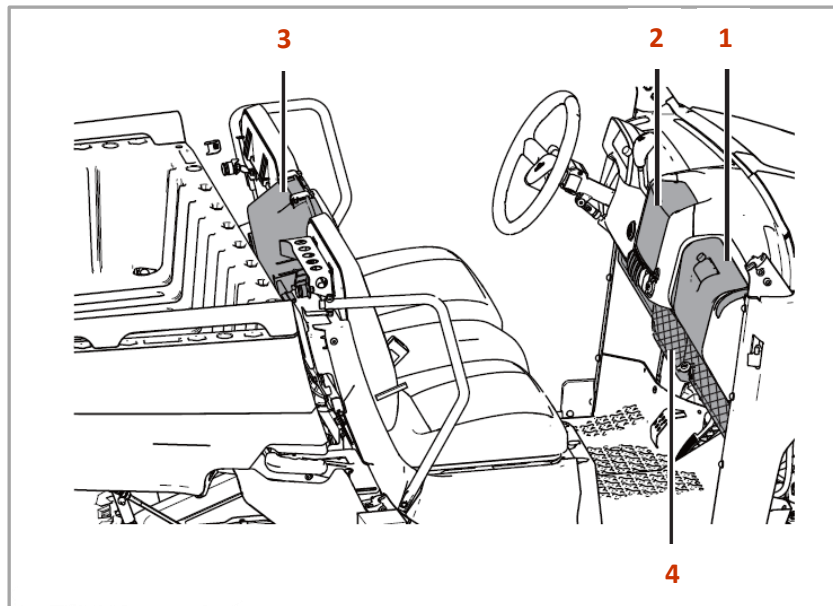
- Coloque corretamente o cinto confirmando que se encontra bem encaixado sem possibilidade de se desprender involuntariamente.
- Sente-se corretamente com as costas encostadas no banco.
- Não torça o cinto de segurança.



Para apertar o cinto de segurança, insira o linguete no encaixe até ouvir um clique.

Para abrir o cinto de segurança, pressione o botão do encaixe.

6.16 Armazenamento



1. Porta luvas
2. Compartimento central (se aplicável)
3. Compartimento central do banco do passageiro

Este compartimento pode ser aberto através das fivelas na parte superior ou removido retirando os pinos de encaixe e movendo o compartimento para fora e para cima.

4. Compartimento inferior

6.17 Tampão do Depósito de Combustível



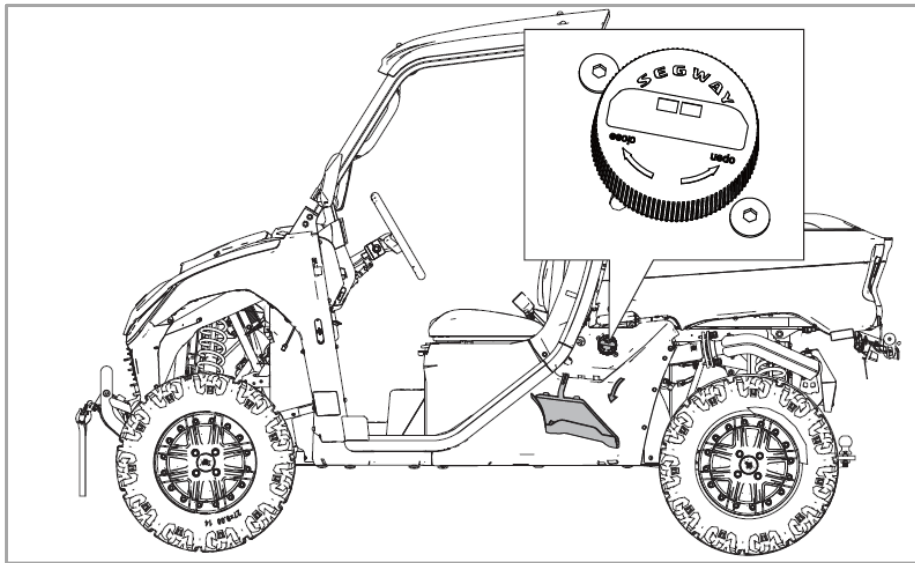
AVISO

Abasteça sempre com o tipo de combustível recomendado.

Abasteça o depósito sempre com o motor desligado e numa área bem ventilada.

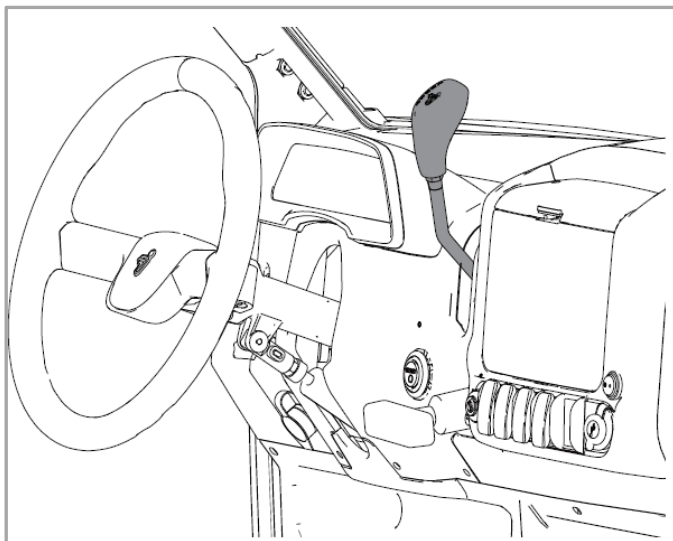
Não fume e tenha atenção a chamas ou faíscas perto da área onde abastece ou tem gasolina guardada.

Não encha o depósito completamente até ao bocal.



1. Retire a tampa lateral.
2. Rode o tampão na direção "OPEN" (Verifique a inscrição no tampão)
3. Reabasteça o depósito de combustível (não encha até ao bocal)
4. Rode o tampão na direção "CLOSE".
5. Encaixe a tampa lateral.

6.18 Seletor de Mudanças



L Baixas

H Altas

N Neutro

R Marcha-atrás

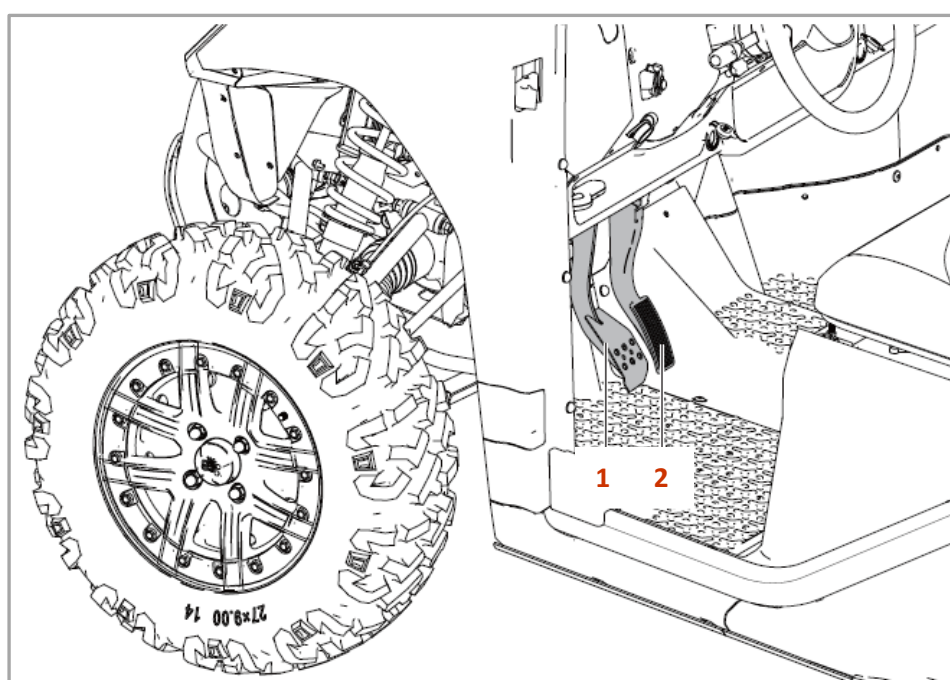
P Parque

 **AVISO**

Se mudar a posição na caixa de velocidades quando o motor está em marcha lenta ou com o veículo em movimento, poderá causar danos na transmissão.

Coloque sempre a mudança na posição de Parque e acione o travão de parque quando sair do veículo.

6.19 Pedal de travão e pedal de acelerador



1 – Pedal de travão

2 – Acelerador

1 - Pedal de travão

Pressione o pedal de travão para abrandar a velocidade ou parar o veículo. Utilize o pedal para arrancar com o motor e para parar o veículo sempre que seja necessário trocar as mudanças no seletor.

O pedal de travão irá retornar à sua posição inicial assim que o largar.

2 - Acelerador

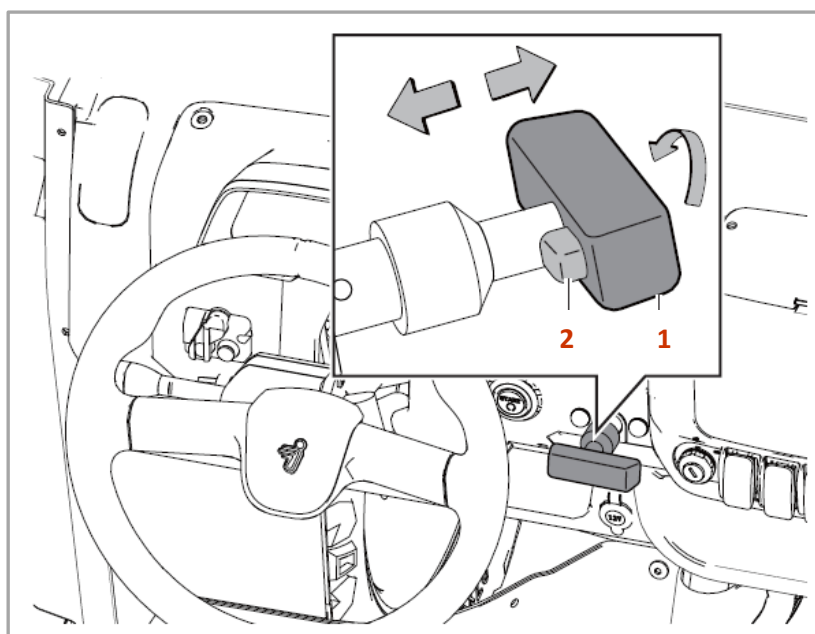
Pressione o pedal de acelerador para aumentar a velocidade do motor. Mantenha o pedal pressionado para uma velocidade constante. Para reduzir as rotações do motor e consequentemente a velocidade levante suavemente o pé do acelerador.

Quando libertado, o pedal de acelerador deve recuperar por completo para a posição de ralenti.

Antes de começar a circular verifique sempre que o funcionamento do pedal é o correto.

6.20 Travão de Parque

Sempre que estacionar e sair do veículo, deve acionar o travão de parque.



1 – Alavanca travão de parque

2 – Botão do travão de parque

Acionar o travão de parque:

Estacione o veículo num local adequado, pressione o pedal de travão e puxe a alavanca do travão de parque. Largue o pedal de travão e o travão de parque ficará ativado.

Retirar o travão de parque:

Pressione o botão do travão enquanto segura na alavanca; rode-a 90 graus no sentido dos ponteiros do relógio e recolha-a completamente.

7. Condução

7.1 Arranque do Veículo

1. Trave com o pedal de travão e coloque o seletor em "P" ou "N".
2. Rode a chave na ignição para a posição " ON " (Pág. X).
3. Pressione o botão start (se aplicável) por 1.5 a 2 segundos para arrancar com o motor. Caso o veículo não possua botão start, dê à chave (Pág. 22)

7.2 Estacionar o Veículo

1. Pare o veículo numa superfície plana. Quando estacionar numa garagem ou dentro de uma estrutura, assegure-se que o local é bem ventilado e que o veículo fica afastado de chamas ou faíscas.
2. Coloque o seletor de mudanças em PARK.
3. Desligue o motor.
4. Levante lentamente o pé do pedal de travão, assegurando-se que a transmissão está em PARK, antes de sair do veículo.
5. Remova a chave da ignição.

7.3 Conduzir em Marcha-Atrás

Se necessitar de conduzir em marcha atrás, certifique-se que a área atrás do veículo está livre e conduza apenas a baixa velocidade.

1. Certifique-se que não existem obstáculos ou pessoas atrás de si e no percurso que pretende fazer.
2. Acelere lentamente. Nunca faça alterações bruscas de velocidade.
3. Para parar, trave lentamente.
4. Evite curvas apertadas.

7.4 Conduzir em Superfícies Escorregadias

Quando conduzir com o em superfícies escorregadias, tais como trilhos com água ou com gravilha ou em temperaturas atmosféricas muito baixas, tenha atenção ao seguinte:

1. Não circule em terrenos demasiado duros, escorregadios ou com terras soltas.
2. Abrande quando conduzir em áreas escorregadias.

3. Acione o modo de tração 4X4 antes de começar a perder tração nas rodas.
4. Mantenha o nível de alerta elevado de forma a evitar situações mais perigosas que possam provocar derrapagens.
5. Nunca trave se o veículo estiver a derrapar. Corrija uma derrapagem virando o volante no sentido da derrapagem.

IMPORTANTE!

O sistema de transmissão pode ficar gravemente danificado se for acionado o modo de tração 4X4 com as rodas ainda a girarem. Deixe as rodas pararem antes de acionar o modo de tração 4X4. Acione-o antes mesmo de começar a perder tração.

7.5 Conduzir sobre a Água

O seu veículo pode circular sobre a água, desde que a profundidade não ultrapasse o limite inferior. Esteja sempre atento ao seguinte:

1. Profundidade e corrente da água.
2. Escolha um trajeto com as margens de inclinação gradual.
3. Nunca utilize o veículo em águas profundas ou com muita corrente.
4. Após sair da água teste os travões travando levemente com a manete até que o funcionamento esteja normal. A fricção irá ajudar a secar as pastilhas. Se não for possível passar sobre águas menos profundas, atente ao seguinte:
5. Avance lentamente. Evite pedras e obstáculos.
6. Mantenha uma velocidade constante. Não curve, não pare nem faça alterações repentinas de velocidade.

IMPORTANTE!

Atenção: Podem ocorrer danos graves ao motor caso o veículo não seja minuciosamente inspecionado após ter andado sobre a água. Os seguintes componentes requerem atenção especial: óleo de motor, óleo da transmissão e a lubrificação das peças aplicáveis. Se o veículo virar ou capotar ou se o motor parar durante ou após circular sobre a água, é necessária uma revisão antes de arrancar com o motor. Esta manutenção deverá ser executada pelo seu concessionário.

7.6 Conduzir sobre Obstáculos

Quando for necessário transpor um obstáculo tenha em atenção o seguinte:

1. Antes de iniciar a condução numa área desconhecida verifique se existem obstáculos.
2. Tenha atenção a solavancos, buracos e outros obstáculos no terreno.
3. Quando se estiver a aproximar de um obstáculo, reduza a velocidade e esteja preparado para parar.
4. Não tente passar por cima de obstáculos grandes, como rochas ou troncos caídos.
5. Solicite sempre ao passageiro de saia do veículo antes de conduzir sobre um obstáculo que possa causar uma queda ou a viragem do veículo.

7.7 Subir Montanhas

O manuseamento e a travagem são severamente afetados, pelo que poderá haver perda de controlo do veículo e capotamento. Na subida de montanha tenha em atenção o seguinte:

1. Acione o modo de tração 4X4 4WD (se equipado) antes de começar a subir.
2. Conduza na direção do topo da montanha.
3. Verifique cuidadosamente o terreno antes de começar a subir. Se o terreno for demasiado solto ou escorregadio, não suba.
4. Avance a uma velocidade constante. Uma aceleração rápida pode provocar o capotamento do veículo.

7.8 Conduzir em Redor de uma Montanha

Não é recomendada a condução em redor de montanhas. Esta manobra pode provocar perda de controlo ou capotamento. Evite este tipo de condução e só o faça quando for estritamente necessário. Caso de não ter alternativa:

1. Abrande. Circule com extremo cuidado.

7.9 Estacionar numa Superfície Inclinada

Se possível, evite estacionar em superfícies inclinadas. Sempre que for necessário estacionar nestas circunstâncias:

1. Pare o motor.
2. Coloque a transmissão em PARK.
3. Bloqueie o travão de parque.
4. Bloqueie sempre as rodas traseiras no lado da descida.

7.10 Limites de Carga

Não exceda os pesos especificados nas etiquetas de aviso e neste manual.

Nunca transporte um passageiro na caixa de carga.

Evite a condução em encostas íngremes quando transporta carga ou circula com reboque.

Circule com o veículo em baixas quando reboca cargas pesadas.

Nunca ultrapasse a capacidade máxima de carga.

Modelo	SGW1000F
Capacidade máxima de carga	582 kg
Capacidade máxima da caixa de carga	350 kg
Capacidade máxima de reboque sem travão	400 kg
Capacidade máxima de carga vertical na bola de reboque	110 kg
Capacidade máxima de reboque com travão	700 kg

7.11 Reboque

O reboque é um acessório possível de instalar no UTV. Pode removê-lo do veículo se não necessitar de o utilizar. Tenha em atenção que o peso do reboque mais o peso da carga não podem ser superiores à capacidade máxima de carga; a combinação dos pesos do suporte traseiro e do suporte da bola de reboque não podem exceder o peso máximo do suporte traseiro e o peso total da carga (condutor, passageiro, acessórios, carga e reboque) não podem exceder a capacidade máxima do veículo.

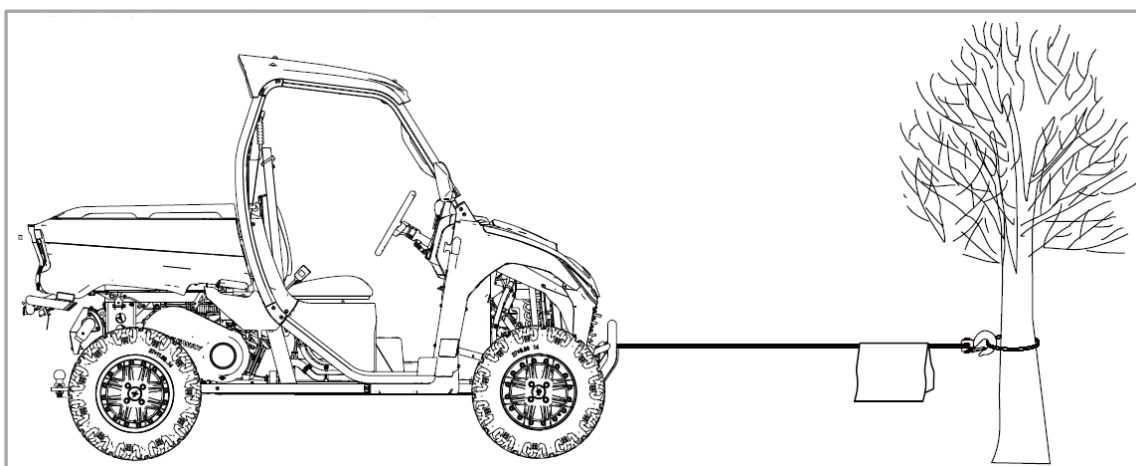
Retenha as seguintes informações sempre que rebocar cargas:

1. Nunca reboque um peso superior a 110 kg de carga vertical na bola de reboque.
2. Quando necessitar de rebocar um veículo avariado ou preso em algum obstáculo, coloque a transmissão desse veículo em neutro. Nestas circunstâncias nunca conduza a uma velocidade superior a 16 km/h.

3. Quando circula com reboque a distância de travagem irá aumentar. Nestas circunstâncias nunca conduza a uma velocidade superior a 16 km/h.
4. Nunca exceda o peso máximo rebocável.
5. Instale o reboque apenas no suporte da bola de reboque. Nunca instale o reboque em outra localização do veículo pois causará perda de controlo e poderá originar um grave acidente.
6. O peso total da carga (condutor, passageiro, acessórios, carga e reboque) não podem exceder a capacidade máxima do veículo.

7.12 Guincho

O seu veículo está equipado com guincho, o qual deve ser utilizado com o maior cuidado, caso contrário o veículo pode danificar-se seriamente e o utilizador ferir-se gravemente.



- Antes de utilizar o guincho, verifique que este se encontra instalado corretamente e bem preso ao veículo.
- Não sobrecarregue o guincho. Assegure-se que todos os equipamentos utilizados cumprem com a força de tração do cabo.
- É recomendada a utilização de uma roldana opcional para reduzir a carga no guincho, cabo e bateria.
- Os guinchos elétricos estão concebidos apenas para utilização intermitente e não devem ser utilizados sob carga constante. Não puxe cargas por mais de 1 minuto ou perto da carga nominal. Se o motor do guincho aquecer demasiado, pare de puxar e aguarde alguns minutos até arrefecer.

- Assegure-se que tem sempre, pelo menos, 5 voltas de cabo enroladas no carreto do guincho. Nunca prenda o cabo do guincho de volta a si mesmo, caso contrário, o cabo irá danificar-se.
- Antes de mover objetos pesados, verifique o cabo de aço para evitar torções ou camadas de fios irregulares. A folga no cabo deve ser devidamente ajustada quando o peso da carga é de cerca de 100Kg.
- Evite ângulos agudos, uma vez que pode danificar o cabo.
- Quando puxa cargas, coloque a transmissão em Neutro, trave o veículo e coloque calços em todos os pneus; coloque um pano ou uma proteção no cabo de aço, perto do gancho. Desta forma irá evitar que o cabo de aço parta, prevenindo ferimentos graves ou danos.
- Não mova o guincho para o auxiliar a rebocar objetos pesados, uma vez que é fácil entrar em sobrecarga e danificar o cabo de aço.
- Com o guincho em funcionamento, mantenha-se sempre afastado da “área de perigo” de todos os componentes constituintes do guincho que estão a exercer força e, quando o mesmo está em carga, não se aproxime ou passe por cima do cabo de aço.
- Quando utiliza o guincho, o motor deve estar em funcionamento para recarregar a bateria. Nunca utilize o guincho se a tensão da bateria estiver baixa.
- Ao manusear o cabo de aço, use luvas grossas de couro. Não deixe o cabo de aço deslizar sobre as suas mãos.
- Inspeccione regularmente o estado do guincho, do gancho e do cabo de aço. Caso existam danos, o cabo de aço deve ser substituído.
- Mantenha a tensão do cabo especificada de forma a que o cabo possa ser enrolado na bobina e depois desenrolado.
- Remova todos os acessórios que possam ficar presos, originando ferimentos.
- Se surgir ruído ou vibração fortes quando o guincho estiver em funcionamento, pare de imediato.
- Puxe o gancho sempre pela a fita. Não segure o gancho com as suas mãos. Este procedimento é importante não só quando está a enrolar o cabo de aço, bem como quando o está a desenrolar do guincho.
- Após a operação, liberte a carga imediatamente e não aperte o cabo.

8. Verificações Gerais

8.1 Óleo do Motor

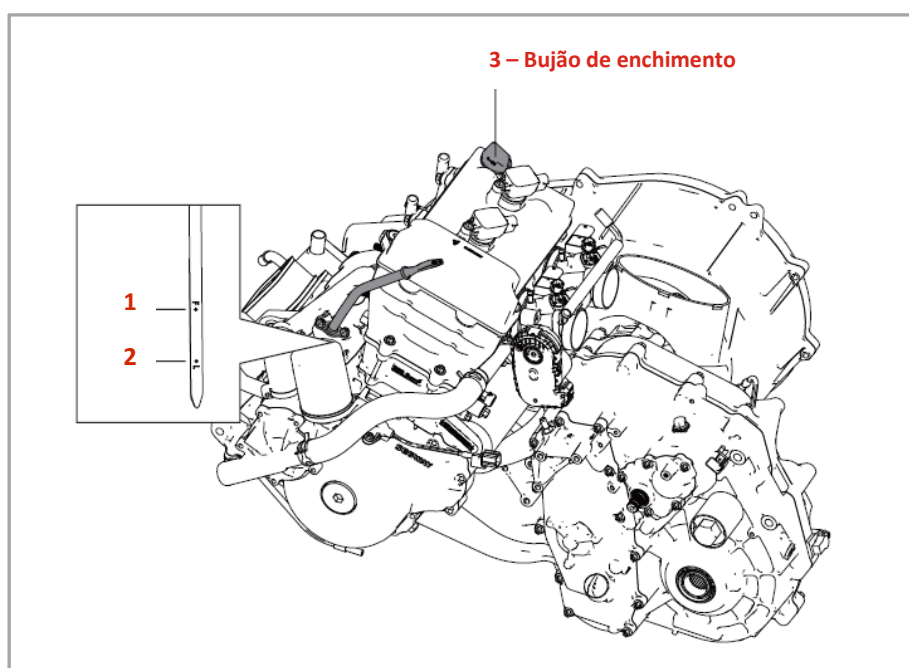
Antes de circular, verifique sempre o nível de óleo do motor, bem como se existe alguma fuga. Se encontrar alguma fuga, contacte de imediato o seu concessionário.

Verificar o nível do óleo:

1. Estacione o veículo numa superfície plana. Aguarde pelo menos 5 minutos para o óleo fluir de volta para a parte inferior do motor.
2. Coloque um pano de algodão debaixo da vareta enquanto a puxa de forma a não pingar óleo.
3. Limpe o óleo da vareta.
4. Insira a vareta novamente por completo.
5. Coloque um pano de algodão debaixo da vareta enquanto a puxa de forma a não pingar óleo e depois verifique o nível de óleo.

Verifique o nível conforme apresentado na imagem abaixo: O nível de óleo deve estar entre a marca de nível máximo (1) e a marca nível mínimo (2).

Nota: O óleo recomendado pela marca é 10W40.



8.2 Líquido de Refrigeração

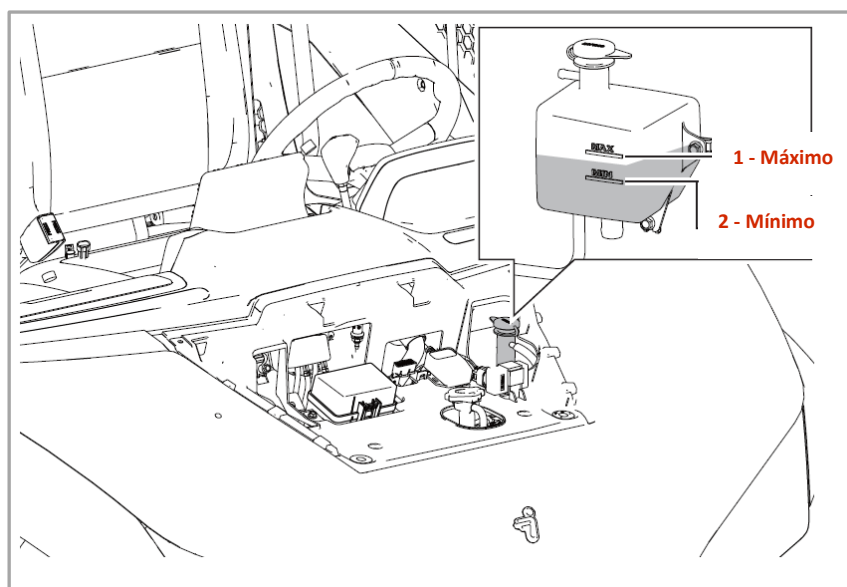
O líquido de refrigeração circula no sistema de refrigeração do motor de forma a reduzir o calor excessivo produzido durante o funcionamento do motor e fazendo com que a temperatura de funcionamento do motor seja a adequada. Antes de conduzir, por favor verifique o nível de líquido de refrigeração.

Uma vez que o nível do líquido de refrigeração altera conforme a temperatura do motor, deve ser apenas verificado após o arrefecimento deste.

Verificar o nível do líquido de refrigeração:

1. Verifique o nível do líquido no reservatório (O reservatório encontra-se debaixo do capot no lado esquerdo do veículo).
2. Se o nível for baixo, remova o tampão e adicione líquido, conforme necessário. O nível deve estar sempre entre as marcas de nível mínimo (2) e máximo (1) no recipiente.
4. Desaperte o tampão e coloque o líquido de refrigeração tendo em atenção ao nível, que deve estar entre o limite máximo (1) e o limite mínimo (2).
5. Aperte novamente o tampão do recipiente.
6. Feche novamente o capot.

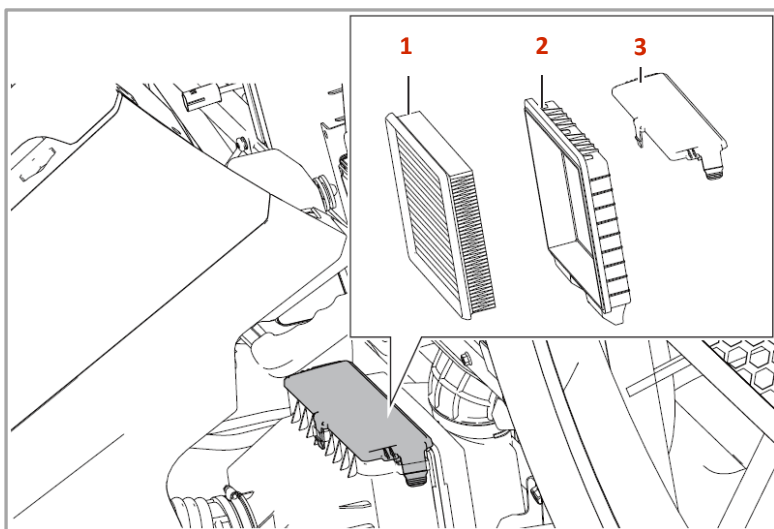
A marca recomenda a utilização de uma solução 50/50 de líquido e água neste UTV. Esta solução é recomendada para quase todas as temperaturas de funcionamento e fornece uma boa proteção contra a corrosão.



8.3 Filtro de Ar

O filtro de ar foi concebido para corresponder às necessidades do motor. O filtro de ar deve ser substituído de acordo com o intervalo estabelecido na tabela de manutenções. Caso circule em ambientes suscetíveis a poeiras, limpe o filtro com maior regularidade.

Remover o filtro do ar



1 – Tampa do filtro do ar

2 – Caixa do filtro de ar

3 – Filtro do ar

O filtro de ar está localizado debaixo da Caixa de carga do lado direito. Levante a caixa de carga para aceder ao filtro.

1. Pressione a favela na tampa da caixa do filtro de ar e retire a tampa **1**
2. Retire a caixa do filtro de ar.
3. Remova o filtro **3** da caixa, limpe-o ou substitua-o de acordo com o estado do mesmo.
4. Instale o filtro na caixa.
5. Instale a tampa da caixa do filtro de ar.

8.4 Pneus

8.4.1 Pressão dos Pneus

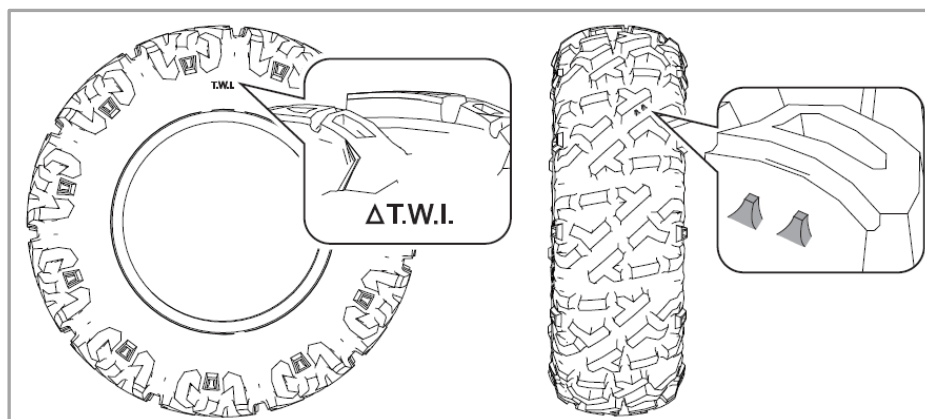
Verifique a pressão dos pneus regularmente. A pressão dos pneus adequada é fundamental para uma maior estabilidade e conforto do veículo e durabilidade dos pneus. Verifique e ajuste, se necessário, a pressão dos pneus quando estiverem frios. Para uma medição exata da pressão de ar dos pneus o veículo deverá ter estado parado por um período de tempo igual ou superior a 3 horas ou não ter circulado mais de 1,5 Km. Conduzir o veículo com a pressão incorreta pode levar a perda de controlo do mesmo, resultando em ferimentos ou até morte.

Ajuste a pressão dos pneus segundo a seguinte tabela:

Pressão de ar recomendada	Roda da frente	Roda de trás
	15.0psi (103 kPa)	16.0psi (110 kPa)

8.4.2 Profundidade do Rasto

Verifique o perfil do pneu e encontre a marca “TWI”. Localize o símbolo do triângulo e verifique os sinais de desgaste no pneu. Confirme se o desgaste é regular ao longo do pneu e, caso o limite mínimo tenha sido atingido, substitua o pneu.



8.4.3 Pneus

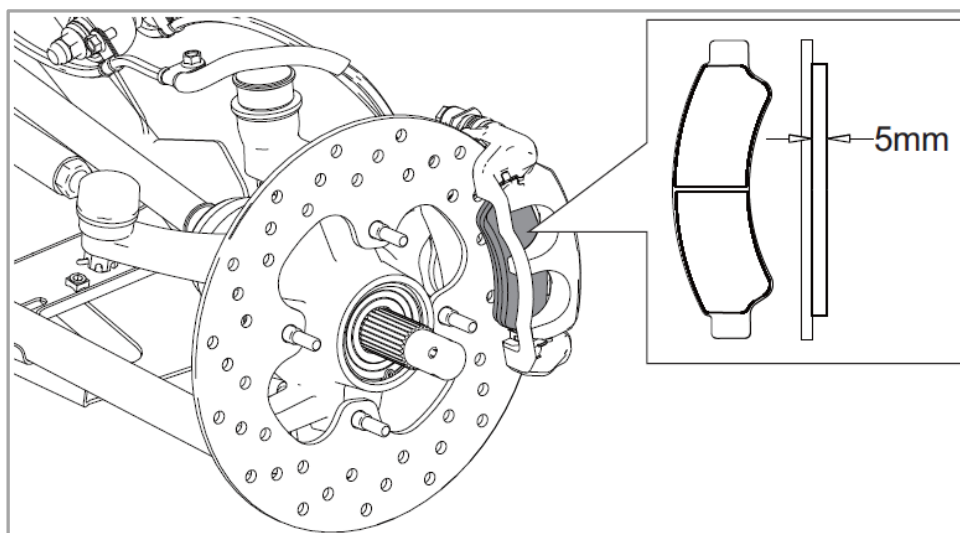
Pneus aprovados para este veículo:

Pneus	Roda da frente	Roda de trás
		27×9-14

Quando necessitar de substituir os pneus, por favor contacte o seu concessionário.

8.4.4 Pastilhas de Travão

Verifique regularmente o desgaste das pastilhas de travão. Caso a espessura das pastilhas de travão seja igual ou inferior a 1.00 mm, devem ser substituídas por umas pastilhas novas.



Espessura das pastilhas	Padrão	5.0mm
		Mínimo

Entre em contacto com o seu concessionário para fazer a troca das pastilhas.

8.5 Bateria

Este modelo está equipado com uma bateria selada e livre de manutenção.

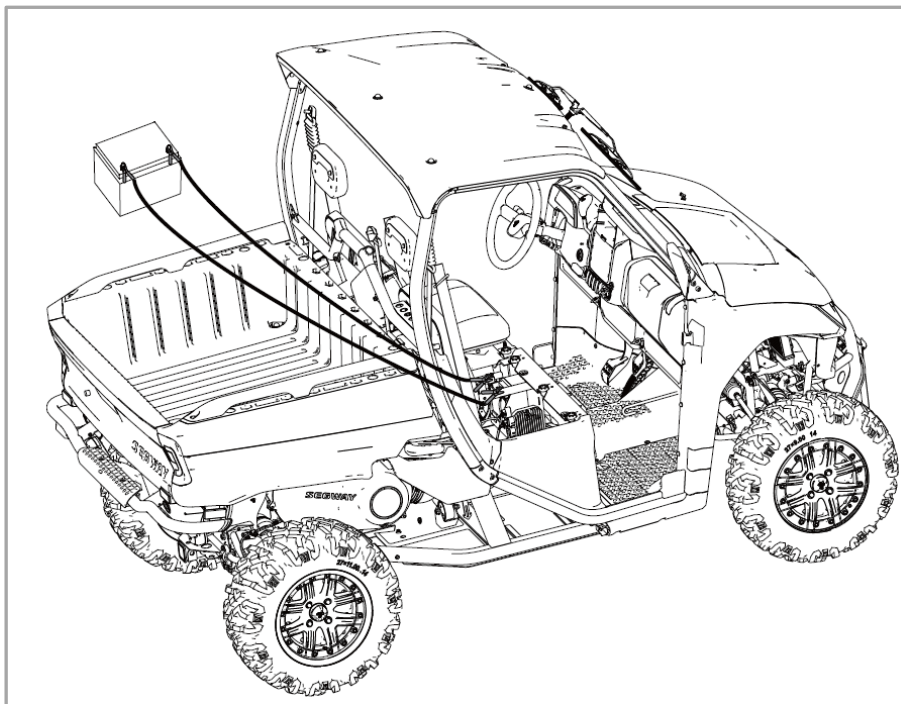
Não existe a necessidade de verificação do eletrólito ou adicionar água destilada. Contudo, é necessário verificar se os cabos estão bem apertados nos bornes e, caso não estejam, apertá-los.

Nunca tente remover as tampas da bateria ou irá danificar irremediavelmente a bateria.

Quando a tensão diminui abaixo dos 12V ou quando está completamente descarregada, o motor não pode ser iniciado.

Se sentir o motor de arranque com pouca capacidade de girar o motor, por favor, dirija-se ao seu concessionário para verificar o estado da bateria e do sistema de carga.

Manter fora do alcance das crianças.



8.5.1 Localização da Bateria

A bateria está localizada debaixo do banco do passageiro.

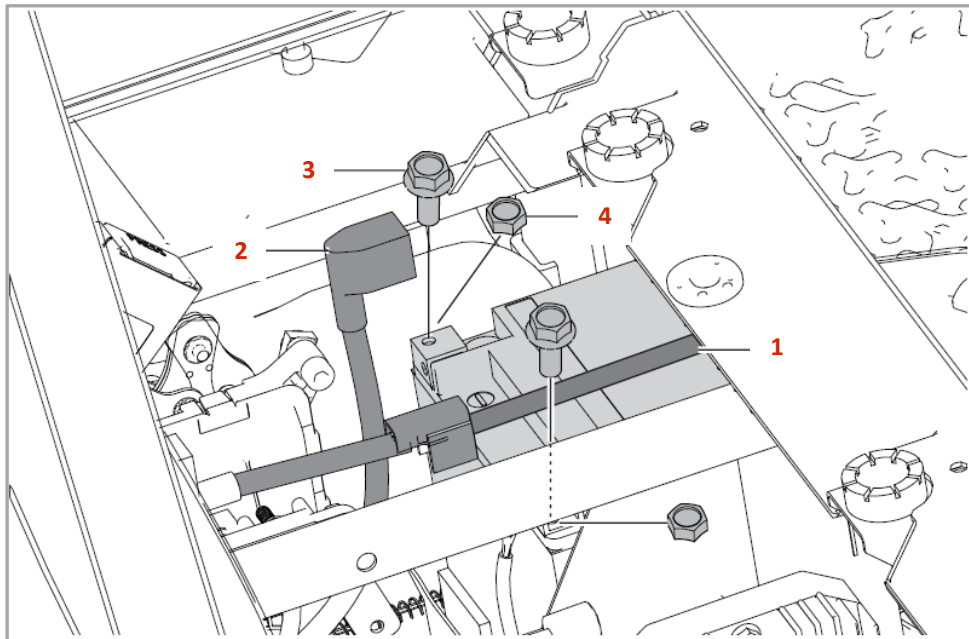
8.5.2 Carregar a Bateria

Carregue regularmente a bateria para que esta não atinja nível de tensão baixo. Se o veículo estiver equipado com acessórios elétricos opcionais e / ou se circular pouco ou a baixas rotações, a bateria irá descarregar mais rápido.

A bateria produz gases explosivos. Manter fora do alcance de faíscas, chamas, cigarros, etc. A bateria deve ser carregada num espaço ventilado.

Confirme que o canhão de ignição se encontra na posição OFF ao retirar e voltar a instalar o cabo na bateria.

Carregue a bateria de forma lenta (5A ou inferior). Se a bateria for carregada de forma rápida pode explodir.



1 - Cinta da bateria

2 - Borracha de proteção

3 - Parafusos dos polos positivo e negativo da bateria

4 - Fêmeas dos polos positivo e negativo da bateria

8.5.3 Armazenamento da Bateria

Caso pare o veículo por períodos prolongados, remova a bateria e mantenha-a carregada. Guarde-a num local fresco e seco e carregue-a pelo menos uma vez de 30 em 30 dias.

Antes de retirar a bateria, rode a chave para “off”. Remova o suporte da bateria e levante a borracha de proteção. Retire o cabo negativo (-) e depois o positivo (+).

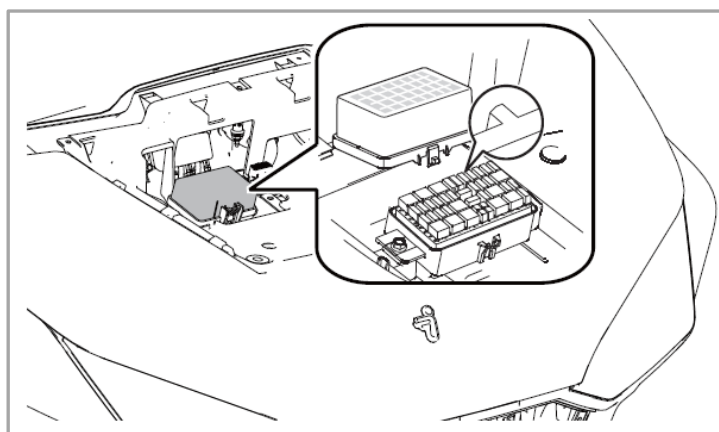
Antes de voltar a instalar a bateria no veículo, carregue-a completamente.

Ao reinstalar, ligue o cabo positivo (+) em primeiro lugar e depois o negativo (-). Assegure-se de que as ligações estão bem feitas e cubra-as com as proteções de borracha.

8.5.4 Caixa de fusíveis

A caixa de fusíveis encontra-se debaixo da tampa em frente ao painel de instrumentos.

Caso seja necessário fazer a troca de algum fusível, entre em contacto com o seu concessionário.



8.6 Iluminação

Iluminação insuficiente resulta em visibilidade reduzida durante a condução. Deverá ter atenção se existem luzes queimadas e, sempre que existam substituí-las prontamente. Deve manter o vidro do farol e farolim limpos. Certifique-se que as luzes estão bem ajustadas de forma a garantir uma visibilidade ideal.

Caso verifique a necessidade de alguma substituição ou ajuste, contacte o seu concessionário.

8.7 Amortecedores

Existem 5 posições de afinação do amortecedor hidráulico instalado no UTV. A pré-carga da mola pode ser ajustada mediante as condições do terreno e a carga transportada.

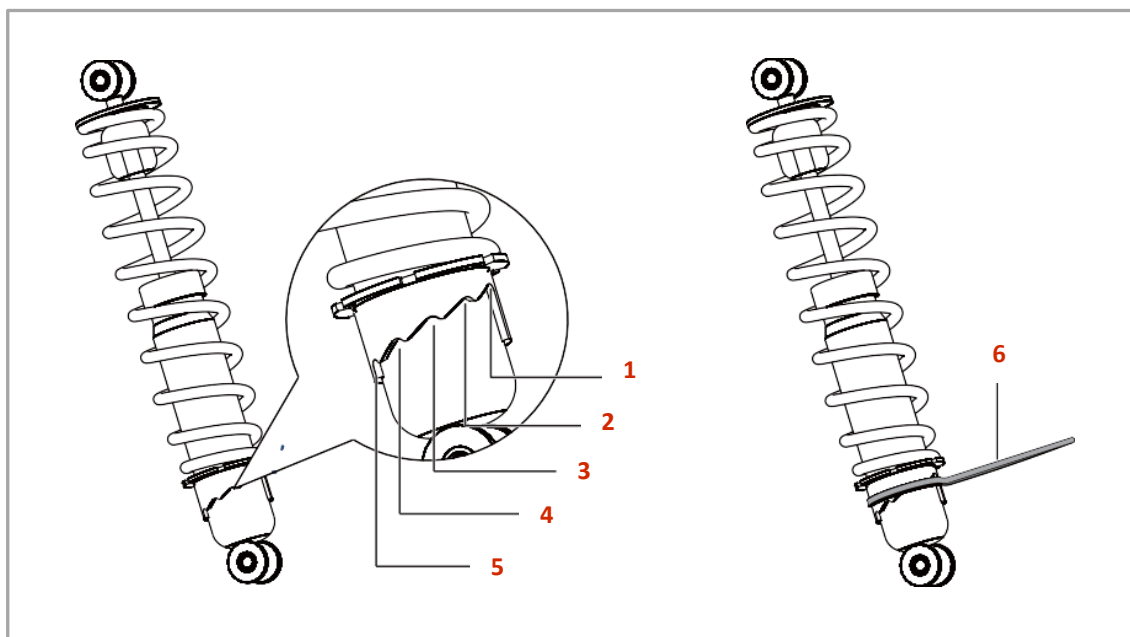
8.7.1 Amortecedor a óleo

Existem 5 posições de ajuste utilizadas para diferentes cargas transportadas ou condições de condução:

Posição 1: Posição standard

Posição 2 ~ 5: Quando a carga transportada é pesada, o amortecedor deve ser afinado nestas posições

1. Utilize a ferramenta dos amortecedores 6 para ajustar a pré-carga da mola



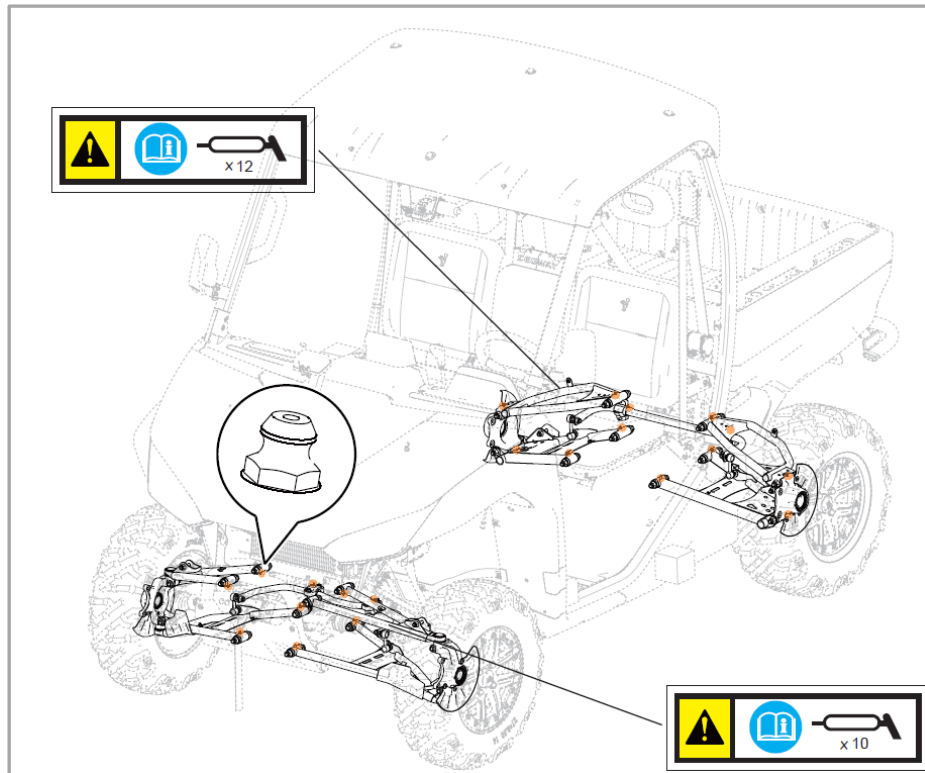
ATENÇÃO!

Ao ajustar a posição do amortecedor, certifique-se que a posição dos amortecedores esquerdo e direito é a mesma. Suba ou desça apenas uma posição gradualmente.

Não tente subir ou descer várias posições de uma só vez pois pode danificar o amortecedor.

8.7.2 Lubrificação da suspensão

A suspensão dianteira e traseira, o eixo de transmissão e barras estabilizadoras contêm pontos de lubrificação. Está colocada uma etiqueta informativa perto desses pontos. Estes componentes no veículo necessitam de lubrificação frequente, de acordo com o estipulado na tabela de manutenção. A lubrificação reduz o desgaste das peças e aumenta a sua vida útil.



9. Manutenção

Para um funcionamento seguro do veículo é essencial uma manutenção adequada. Para o ajudar com a manutenção do seu veículo, este capítulo do manual fornece-lhe a tabela de manutenções, pela qual se deve guiar para manter o bom funcionamento do veículo.

A tabela de manutenções apresentada tem como base o funcionamento do veículo em condições normais. Se conduzir frequentemente o veículo em terrenos difíceis, as manutenções terão de ser mais regulares e completas.

As manutenções periódicas terão de ser executadas no seu concessionário e dentro dos períodos indicados. Para além de conhecimentos técnicos, o seu concessionário dispõe das ferramentas necessárias para realizar as manutenções. As manutenções devem ser registadas no Manual de Garantia e Manutenção e, quando solicitado, o manual terá de ser apresentado para propósitos de garantia.

PLANO DE MANUTENÇÃO
Pré-entrega: aos 0 km's
1ª Revisão: aos 500 km's ou 25 horas ou 6 meses (o que ocorrer primeiro)
Manutenção Principal: a cada 1.500 km's ou 100 horas ou 1 ano (o que ocorrer primeiro)

9.1 Tabela de Manutenção

	Componente	Ação a realizar	Pré-entrega	Verifica. Diárias	500km ou 25h ou 6 meses	2.000km ou 100h ou 1 ano	3.500km ou 200h ou 2 anos	5.000km ou 300h ou 3 anos	6.500km ou 400h ou 4 anos	Periodicidade	
Motor	Óleo do motor	Substituir óleo e filtro			X	X	X	X	X	Todas revisões	
		Verificar nível do óleo (informar utilizador)	X	X	X	X	X	X	X	Todas revisões	
		Verificar radiador e tubos ligação (se aplicável)	X		X	X	X	X	X	Todas revisões	
	Válvulas	Verificar e ajustar a folga					X		X		
		Inspeção visual - verificar desgaste da árvore de cames					X		X		
Sistema de Admissão	Filtro de ar	Verificar / limpar / lubrificar	X	X	X	X	X	X	X	Todas revisões	
		Substituir	Sempre que necessário								
		Caixa do filtro: verificar / limpar	X		X	X	X	X	X	X	Todas revisões
		Verificar tubagens	X		X	X	X	X	X	X	Todas revisões
	Filtro de combustível	Verificar estado e possíveis danos no tampão e no depósito de combustível	X		X	X	X	X	X	X	Todas revisões
		Substituir			X		X		X		
	Vela ignição	Substituir					X		X		
	Sistema injeção	Limpar e sincronizar corpo de Injeção			X		X		X	Todas revisões	
	Cabo acelerador	Funcionamento suave	X		X	X	X	X	X	X	Todas revisões
		Lubrificação (optar pelas marcas recomendadas)		X	X	X	X	X	X	X	Todas revisões
		Verificar e ajustar a folga da manete do acelerador	X		X	X	X	X	X	X	Todas revisões
		Verificar estado da cana do acelerador		X	X		X	X	X	X	Todas revisões
	Diferencial	Verificar óleo			X						Primeira revisão
Substituir óleo						X	X	X	X	Todas revisões	
CVT	Inspeccionar, limpar e lubrificar			X	X	X	X	X	X	Todas revisões	
	Correia, roletos, guias, maxilas, cubo, casquilhos, rolamentos e vedantes	Substituir sempre que necessário									
	Verificar binário de aperto			X	X	X	X	X	X	Todas revisões	
	Alinhamento CVT primário - CVT secundário			X	X	X	X	X	X	Todas revisões	
Quadro	Verificar se há deterioração de partes do quadro e soldas	X		X	X	X	X	X	X	Todas revisões	
	Lavar, secar, limpar e lubrificar	Diariamente / após cada utilização (utilizando produtos apropriados para o fim)									
	Carenagens superficiais	Verifique o estado/ reaperte ou substitua em caso de dano	X		X	X	X	X	X	Todas revisões	
Travão Parque	Verificar funcionamento / Confirmar apertos. Lubrificar	X		X	X	X	X	X	X	Todas revisões	

	Componente	Ação a realizar	Pré-entrega	Verifica. Diárias	500km ou 25h ou 6 meses	2.000km ou 100h ou 1 ano	3.500km ou 200h ou 2 anos	5.000km ou 300h ou 3 anos	6.500km ou 400h ou 4 anos	Periodicidade
Chassis	Escape	Verificar o aperto do coletor e linha de escape	X		X	X	X	X	X	Todas revisões
		Verificar o estado das proteções às peças envolventes ao escape	X		X	X	X	X	X	Todas as revisões
	Sistema refrigeração (líquida)	Verificar nível do fluido de refrigeração (ajustar se necessário)	X	X	X	X	X	X	X	Todas revisões
		Verificar o aperto dos tubos do radiador	X		X	X	X	X	X	Todas revisões
		Verificar a presença de sujidade e danos no radiador	X		X	X	X	X	X	Todas revisões
		Mudar fluido de refrigeração	A cada 2 anos							
	Sistema de refrigeração (ar)	Lavagem das paredes do cilindro e componentes de passagem de ar para o motor (se aplicável)			X	X	X	X	X	Todas revisões
	Direção	Verificar o bom funcionamento	X	X	X	X	X	X	X	Todas revisões
		Verificar / Lubrificar os rolamentos			X	X	X	X	X	Todas revisões
	Amorteced.	Verificar danos do veio			X	X	X	X	X	Todas revisões
		Verificar funcionamento e presença de fugas			X	X	X	X	X	Todas revisões
		Verificar possíveis danos nas molas			X	X	X	X	X	Todas revisões
		Verificar o desgaste dos pontos de fixação			X	X	X	X	X	Todas revisões
	Pneus	Verificar estado	X	X	X	X	X	X	X	Todas revisões
		Verificar profundidade perfil		X	X	X	X	X	X	Todas revisões
		Verificar a pressão	X	X	X	X	X	X	X	Todas revisões
	Jantes	Verificar estado	X		X	X	X	X	X	Todas revisões
		Verificar o binário de aperto das fêmeas da roda	X	X	X	X	X	X	X	Todas revisões
	Casquilhos e sinoblocos	Verificar folgas			X	X	X	X	X	Todas revisões
		Verificar o nível de deterioração das borrachas			X	X	X	X	X	Todas revisões
Rolamentos de rodas	Verificar o desgaste e a folga. Lubrificar.			X	X	X	X	X	Todas revisões	
Sistema de Travagem	Travão de serviço (hidráulico)	Verificar/ajustar folga da manete	X	X	X	X	X	X	X	Todas revisões
		Verificar as linhas travão: bomba de travão e pinça travão para deteção de fugas ou danos	X	X	X	X	X	X	X	Todas revisões
		Verificar o nível e a qualidade do óleo de travão	X	X	X	X	X	X	X	Todas revisões
		Substituir óleo de travão	A cada 2 anos							

	Componente	Ação a realizar	Pré-entrega	Verifica. Diárias	500km ou 25h ou 6 meses	2.000km ou 100h ou 1 ano	3.500km ou 200h ou 2 anos	5.000km ou 300h ou 3 anos	6.500km ou 400h ou 4 anos	Periodicidade	
Sistema de Travagem	Pastilhas e discos	Verificar a espessura de pastilhas de travões (serviço e estacionamento) e substituir quando necessário		x	x	x	x	x	x	Todas revisões	
		Verificar o desgaste dos discos de travão e substituir se necessário			x	x	x	x	x	Todas revisões	
		Confirmar apertos dos componentes	x		x	x	x	x	x	Todas revisões	
	Piña de travão / Bomba principal trás e frente	Confirmar apertos dos componentes	x		x	x	x	x	x	Todas revisões	
		Verificar o desgaste (vedantes, retentores, o-rings, borrachas) e substituir se necessário			x	x	x	x	x	Todas revisões	
Sistema elétrico / Eletrónico	Iluminação	Verificar toda a iluminação	x	x	x	x	x	x	x	Todas revisões	
		Ajustar os máximos e médios	x	Sempre que necessário							
	Velocímetro	Verificar correto funcionamento	x		x	x	x	x	x	Todas revisões	
	Luzes de aviso	Verificar se todas funcionam	x	x	x	x	x	x	x	Todas revisões	
	Interruptor	Verificar suavidade e desempenho de interruptores, alavancas e botões	x		x	x	x	x	x	Todas revisões	
	Espelhos retrovisores	Verificar apertos	x		x	x	x	x	x	Todas revisões	
	Punhos	Ajustar / verificar desgaste ou danos	x		x	x	x	x	x	Todas revisões	
	Buzina	Verificar funcionamento	x		x	x	x	x	x	Todas revisões	
	Cablagem	Manutenção e verificação das ligações (utilizar spray anti-humidades se necessário)	Sempre que se justifique								
		Verificar correta passagem dos fios									
	Bateria	Verificar / limpar os bornes	x		x	x	x	x	x	x	Todas revisões
Fusíveis	Verificar os fusíveis	x		x	x	x	x	x	x	Todas revisões	
	Verificar os fusíveis sobressalentes e acrescentar se necessário	x		x	x	x	x	x	x	Todas revisões	
Geral	Verificações finais e documenta.	Test drive (potência do motor, desempenho travagem, ruídos, ...)	x		x	x	x	x	x	Todas revisões	
		Limpar o veículo	x	x	x	x	x	x	x	Todas revisões	
		Registo no manual de manutenção e garantia	x	Todas as manutenções preventivas e corretivas							
	Preparação	Descrição / explicação do plano manutenção ao cliente (Kms/ data)	x		x	x	x	x	x	Todas revisões	
		Verificar características do veículo (VIN, Nr. Motor)	x								
	Confirmar documentação	x									

10. Cuidados com o Veículo

10.1 Períodos de paragem prolongados

Quando o veículo não for utilizado por um longo período de tempo deve ser armazenado de forma adequada:

- Limpe o veículo.
- Remova a bateria e carregue-a totalmente. Guarde-a num local fresco e seco e carregue-a pelo menos uma vez de 30 em 30 dias.
- Coloque lubrificante adequado nos cabos, manetes e pedais.
- Coloque lubrificante protetor nos componentes cromados.
- Armazene o veículo num local com poucas alterações de temperatura e sem humidade. Caso não exista a possibilidade de o armazenar numa garagem é recomendada a utilização de uma capa adequada. Afaste-o da luz direta do sol.
- Tape a saída do escape para evitar entrada de humidade.

10.2 Depois de paragens por períodos de paragem prolongados

Depois de limpar o seu veículo, instale a bateria e coloque combustível, faça uma verificação geral ao estado do seu veículo e teste-o a velocidades moderadas.

10.3 Limpeza do veículo

Limpezas regulares irão ajudar a manter o funcionamento e estética do veículo, sendo também uma forma de evitar o aparecimento de pontos de corrosão. Componentes enferrujados influenciam negativamente o aspeto geral do seu veículo e um cuidado frequente e adequado não só vai ao encontro dos termos da garantia, como também influencia na manutenção de um bom aspeto o seu veículo, aumentando o tempo de vida e otimizando o desempenho.

Deve ter sempre em consideração:

- O motor e o escape do veículo deverão estar frios antes de iniciar uma lavagem;
- Nunca utilize produtos ou materiais abrasivos tais como: solventes, produtos químicos pesados, desengordurantes, produtos com amónio, limpa vidros, entre outros. Não utilize escovas ou malhas de aço, esfregões ou qualquer outra escova ou utensílio abrasivo;

- Devem ser utilizados produtos de limpeza específicos para preservação dos componentes:

- Pinturas mate: utilize um detergente neutro e água ou, em alternativa, produtos de limpeza específicos para pinturas mate. Tenha em atenção que a pintura mate poderá ser danificada caso seja excessivamente esfregada;

- Plásticos: após limpar, utilize um pano macio para secar cuidadosamente os componentes plásticos do seu veículo. Após devidamente seco, utilize sempre produtos apropriados para a limpeza e/ou polimento dos plásticos não pintados;

- Cromados e Alumínios: Nos elementos cromados e de alumínio não revestido deve ser utilizado um detergente neutro e um spray para polimento de cromados e alumínios. As jantes de alumínio, sejam ou não pintadas, podem ser limpas com um produto específico sem ácido para jantes;

- Pele, vinil e borracha: Deve ter especial atenção aos componentes em pele visto que se poderão deteriorar mais rápido quando não são tratados devidamente. Utilize um produto para limpeza e tratamento de peles e acessórios em pele. Lavar com água e detergente irá danificá-los e reduzir a sua longevidade. Os componentes em vinil poderão ser limpos juntamente com o restante veículo, e depois aplicado um tratamento para vinis. Nas laterais dos pneus e os outros elementos em borracha deve ser aplicado um protetor de borrachas para prolongar a sua durabilidade.

- O veículo deve ser limpo regularmente e com maior atenção após ter circulado em ambientes corrosivos ou salinos (neste caso, não utilizar água quente, uma vez que esta aumenta a ação corrosiva do sal e aplicar um spray anti corrosão em todas as superfícies metálicas).

- Devem ser utilizados produtos de limpeza específicos para preservação dos componentes. Atenção: Não limpe o veículo com vapor ou com máquina de pressão de água. Tais máquinas podem danificar as carenagens, sistema de travagem e o sistema elétrico;

- Isole o escape e o canhão de ignição antes de lavar de forma a não entrar água;

- Utilize uma esponja macia, água fria e um detergente suave e neutro e evite produtos abrasivos. Após a lavagem, passe água para eliminar quaisquer resíduos. Se o detergente não for completamente removido, pode originar corrosão em alguns componentes, bem como danificar os plásticos;

- Seque o veículo com um pano macio ou camurça para prevenir manchas de água ou aparecimento de corrosão. Ao secar verifique a existência danos na pintura e repare-os imediatamente. A existência de riscos, fissuras, lascas, ou outros danos na pintura do seu veículo cria um ponto de corrosão que se pode alastrar, diminuindo consideravelmente a longevidade do veículo;

- Faça sempre um teste aos travões após a limpeza e antes de circular.

Consulte sempre o seu concessionário para esclarecer qualquer questão relativa à limpeza e manutenção do seu veículo. Utilize sempre produtos específicos e aconselhados pela marca para cada elemento do seu veículo.

11. Garantia

11.1 Período de garantia

A marca oferece uma garantia limitada sobre todos os componentes do seu veículo contra defeitos de material ou mão de obra. Os produtos possuem 36 meses de garantia de utilização do veículo. A garantia, que tem início no dia de levantamento do veículo no concessionário, cobre o custo das peças e mão-de-obra da reparação ou substituição das peças com defeito. Esta garantia é transferível para outra pessoa durante o período de vigência. Para alteração dos dados de proprietário basta dirigir-se ao seu concessionário. Tal transferência não estenderá o prazo original da garantia.

11.2 Ativação da garantia

No momento da compra do veículo deve ser feita a ativação do período de garantia do veículo. A partir do momento em que a marca receba os dados, o veículo terá 36 meses de garantia.

11.3 Exclusões de garantia

O seguinte não está abrangido sobre qualquer tipo de garantia:

1. Desgaste normal do material.
2. Manutenção periódica.
3. Danos causados por falta de manutenções e falta de cuidados no manuseamento e armazenamento do veículo.
4. Danos resultantes da remoção de peças, reparações e manutenções incorretas, utilização de peças não aprovadas pela marca ou manutenções em oficinas fora da rede de concessionários autorizados ou reparadores independentes.
5. Danos causados por utilização anormal ou abusiva, negligência ou operação do veículo de maneira inconsistente com o recomendado neste manual.
6. Danos causados por acidentes, imersão do veículo, fogo, roubo, vandalismo ou qualquer força maior.
7. Condução com combustíveis, óleos ou lubrificantes não indicados para este veículo.
8. Oxidação ou corrosão resultantes da utilização em ambientes salinos ou de materiais corrosivo, assim como falta dos cuidados diários por parte do proprietário.
9. Danos provocados por corridas ou qualquer outra atividade de competição.

10. Danos resultantes de alterações feitas ao veículo que interfiram com o seu funcionamento, desempenho e durabilidade, ou o veículo alterado de forma a modificar a sua finalidade.

A garantia exclui qualquer tipo de falhas que não sejam causadas por defeitos no material ou de fabrico. Na garantia não estão cobertos componentes consumíveis, de desgaste geral, peças expostas a superfícies de fricção, tensões, condições ambientais e/ou contaminação e utilizadas para fins diferentes daqueles para os quais foram concebidas. Na listagem de componentes não abrangido pela garantia constam, entre outros, ou seguintes:

- Baterias • Filtros • Rolamentos • Superfícies com e sem acabamento • Componentes de travagem • Lâmpadas • Casquilhos • Componentes/fluidos hidráulicos • Componentes corpo acelerador • Lubrificantes • Disjuntores / fusíveis • Vedantes • Embraiagem e componentes • Componentes do banco • Líquidos de refrigeração • Velas • Correias • Componentes da direção • Componentes eletrónicos • Componentes da suspensão • Componentes do motor • Jantes e pneus

A garantia não cobre perdas ou despesas pessoais, incluindo, quilometragem, custos de transporte, hotéis, refeições, taxas de envio ou de manuseamento, recolhas ou entregas de produto, veículo de substituição, tempo de imobilização do veículo, perda de lucros, perda de tempo de férias ou tempo pessoal.

Atenção: Consultar o Manual de Garantia e Manutenção, onde estão descritas detalhadamente todas as condições de garantia do veículo.



[V2025-0127]

Relativo ao manual Segway com a versão 20210716

Importador:

MULTIMOTO MOTOR PORTUGAL, SA

OLIVEIRA DE AZEMÉIS

256 000 200 | info@multimoto.pt

www.segwaypowersports.pt